

管氏塑业·塑造未来

产品选型手册

PRODUCT SELECTION MANUAL

国内外顶尖的塑料制品生产服务商



商务咨询：13388411088 18068910008 管宏生

地址：浙江省湖州市南浔区菱湖镇德濠产业园北区8号楼

质量赢得市场 · 诚信铸就品牌

国内外顶尖的塑料制品 生产服务商

TOP PLASTIC PRODUCT PRODUCTION AND SERVICE PROVIDERS BOTH
DOMESTICALLY AND INTERNATIONALLY

湖州南浔管氏塑业有限公司
Huzhou Nanxun Guanshi Plastic Industry Co., Ltd

CONTENTS 目录

公司概况

COMPANY OVERVIEW

01

- > 公司简介
COMPANY INTRODUCTION
- > 企业文化
CORPORATE CULTURE
- > 专业团队
PROFESSIONAL TEAM

产品介绍

PRODUCT INTRODUCTION

02

- > 辊筒配件系列
ROLLER
FITTINGS SERIES
- > 顶升移栽系列
JACK-UP
LOADER SERIES
- > 链板系列
CHAIN
PLATE SERIES
- > 流利条系列
FLUENCY
STRIP SERIES
- > 滑轮轴承系列（福来轮）
SKATE WHEEL
BEARING SERIES
- > 链条机系列
CHAIN
CONVEYOR SERIES
- > 护栏&封板系列
GUARDRAIL&
SEALING PLATE SERIES
- > 辅件系列
ACCESSORY
SERIES

COMPANY INTRODUCTION

企业简介 >>

湖州南浔管氏塑业有限公司

Huzhou Nanxun Guanshi Plastic Industry Co., Ltd



成立2006年
ESTABLISH



160余人
STAFF



15000平方米
COVER AN AREA

企业概览

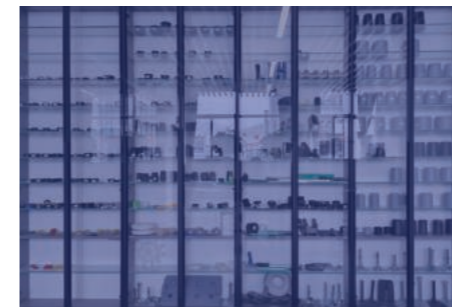
- 始创于2006年，总部坐落于"中国制造2025"示范城市浙江湖州。作为塑料制品智造领域的标杆企业，我们以长三角经济带为核心，构建起横跨浙江、江苏的三大智能制造基地与高精度激光切割中心，拥有15000平方米标准化智造空间及160余名经验丰富的专业人才，年产能突破数千万件，持续为全球20+行业提供定制化解决方案。

行业赋能

- 深度聚焦工业自动化配套领域，定制化解决方案已成功应用于：
 工业制造：新能源生产线/制药机械/轮胎生产线/钢琴制造设备
 物流运输：机场地勤系统/智能仓储装备/物流快递分拣线
 民生消费：食品生产线/有机农产品加工设备
 特殊领域：烟草专用设备/危化品处理装置/疫苗分拣线

PROFESSIONAL TEAM

专业团队 >>



CORPORATE CULTURE

企业文化 >>



企业愿景 CORPORATE VISION

成为行业领先的自动化流水线配件供应商，致力于为客户提供高品质、高性能、环保的塑料产品和解决方案，推动工业生产的智能化、自动化和可持续发展。

企业使命 CORPORATE MISSION

提供创新的塑料产品和解决方案，满足客户的需求，提高生产效率 and 产品质量。

关注环境保护，采用环保材料和生产工艺，降低生产过程中的能耗和废弃物排放。



持续研发和技术升级，引领行业发展趋势，为客户创造长期价值。

建立完善的售后服务体系，确保客户在使用我们的产品过程中获得优质的服务和支持。

企业价值观 CORPORATE VALUES

1 客户至上

始终以客户需求为导向，提供优质的产品和服务赢得客户的信任和满意。

2 质量为本

坚持严格的质量管理体系，确保产品质量始终处于行业领先水平。

3 创新驱动

鼓励创新思维，不断研发新技术、新产品，为客户提供更高效、更环保的解决方案。

4 团队合作

倡导团队合作精神，相互支持、共同进步，为实现企业目标共同努力。

5 诚信经营

坚守诚信原则，与客户、供应商、员工等各方建立长期、稳定的合作关系。

6 社会责任

关注社会发展，积极参与公益事业，为社会的可持续发展贡献力量。

01

ROLLER FITTINGS SERIES 辊筒配件系列 >>

特性简介 INTRODUCTION

辊筒是工业生产中常用的设备，主要用于输送、搬运和加工物料。辊筒的质量和性能直接影响到生产效率和产品质量。因此，选择合适的辊筒配件对于保证设备的正常运行至关重要。目前配件包含辊筒套、动力辊筒配件、塑座、PVC管、挡圈、组件等。

安全
可靠

传动
准确

传动
平稳

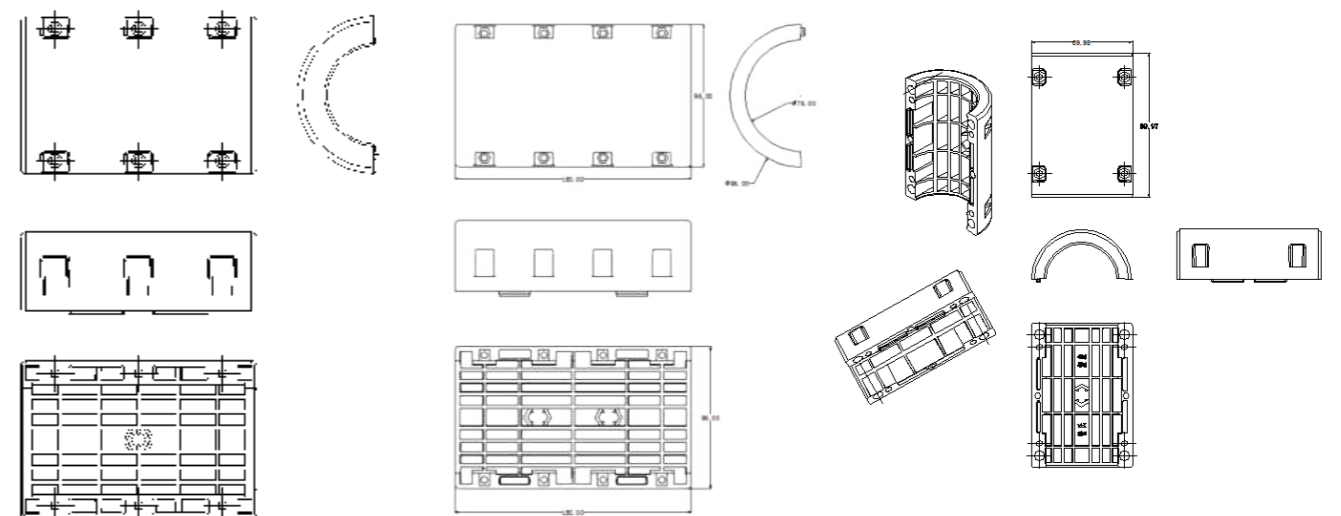
传动
效率高

ROLLER CASE SERIES 辊筒套系列

辊筒胶套 ROLLER STRAIGHT SLEEVE



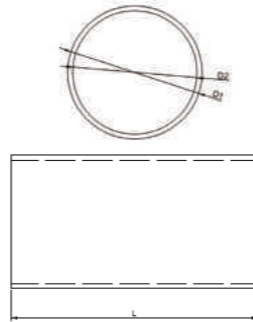
序号	1	2	3	4	5
内径D1	50	50	60	60	76
外径D2	70	80	80	90	96
长度L	60/100/120	60/80/120	100/110/120	120	60/80/100/160



辊筒直套 ROLLER SLEEVE



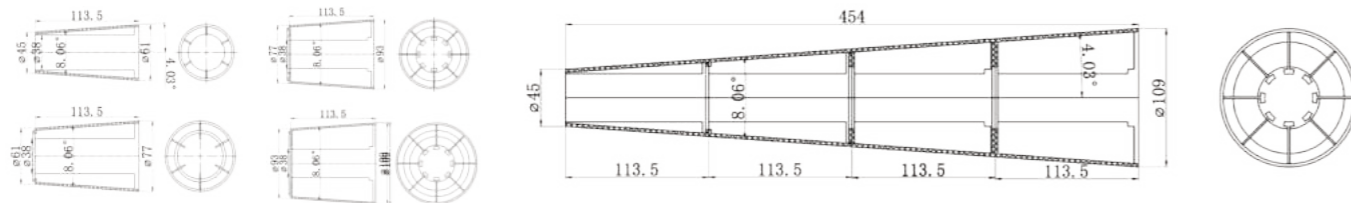
序号	1	2	3	4	5	6
内径D1	50	50	50	60	60	60
外径D2	54	54	60	70	70	72
长度/L	110	150	100	100	120	120



辊筒锥套 ROLLER CONE SLEEVE



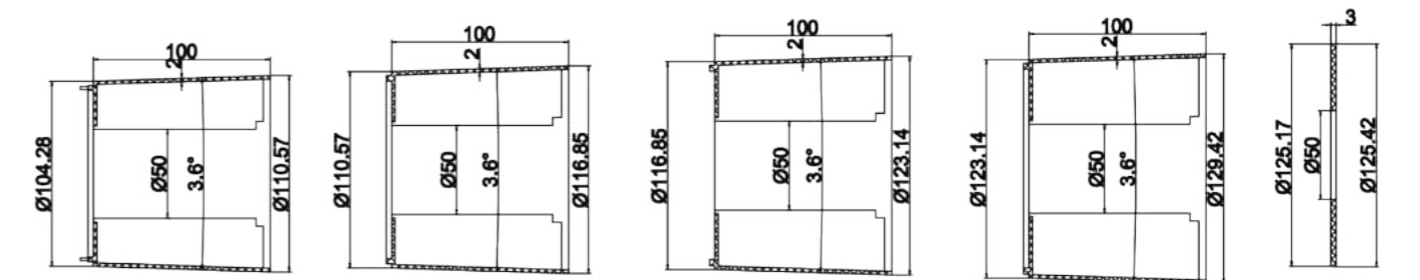
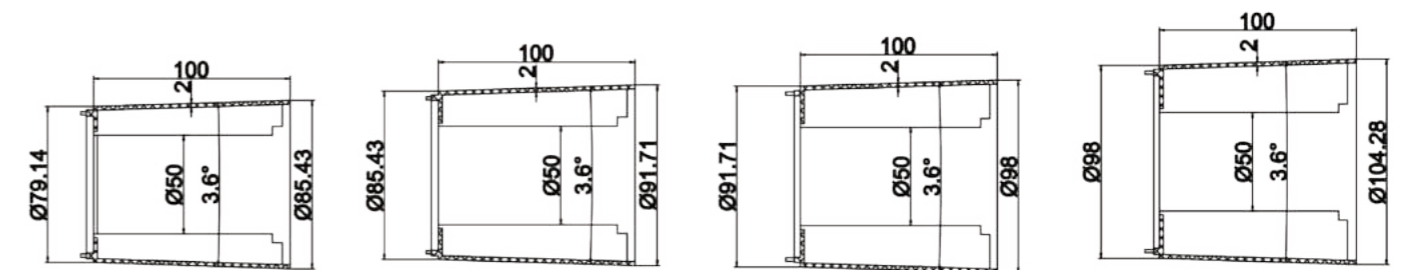
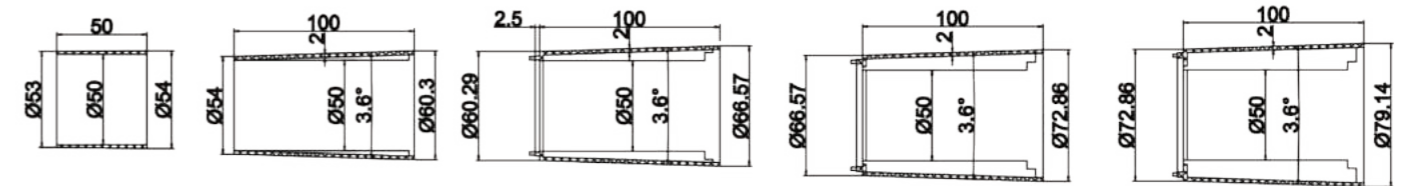
38管锥套 (锥度7.2°, 单位mm)				
序号	1	2	3	4
长度	113	113	113	113
小头	45	61	77	93
大头	61	77	93	107



锥套组装图

50管锥套 (锥度3.6°, 单位mm)

规格	0	1	2	3	4	5	6	7	8	9	10	11	12
长度	50	100	100	100	100	100	100	100	100	100	100	100	100
小头	53	54	60.3	66.6	72.9	79.1	85.4	91.7	98	104.3	110.6	116.9	123.1
大头	54	60.3	66.6	72.9	79.1	85.4	91.7	98	104.3	110.6	116.9	123.1	129.4



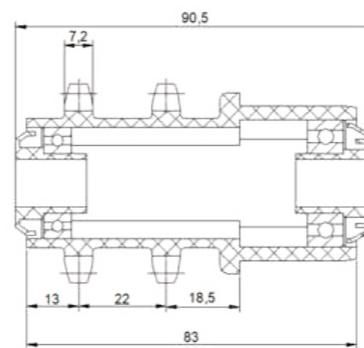
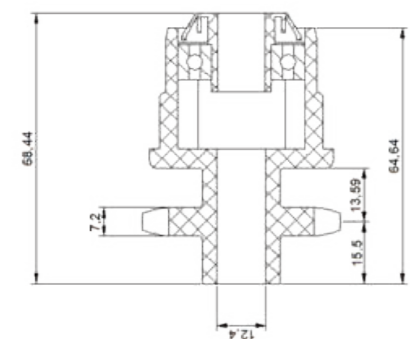
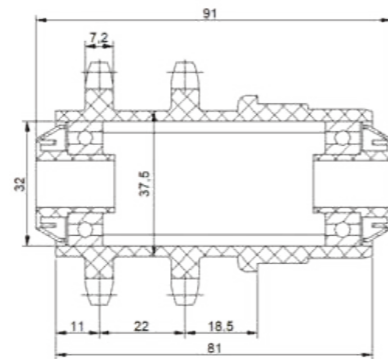
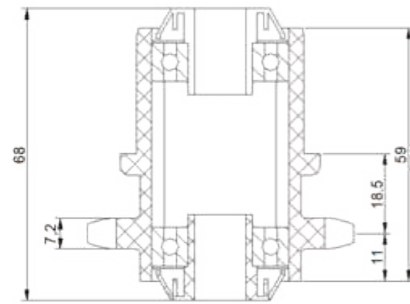
POWER ROLLER ACCESSORIES

动力辊筒配件

链轮 CHAIN WHEEL



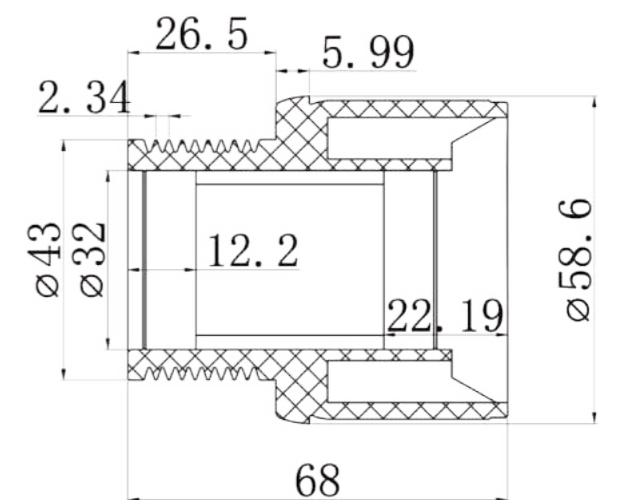
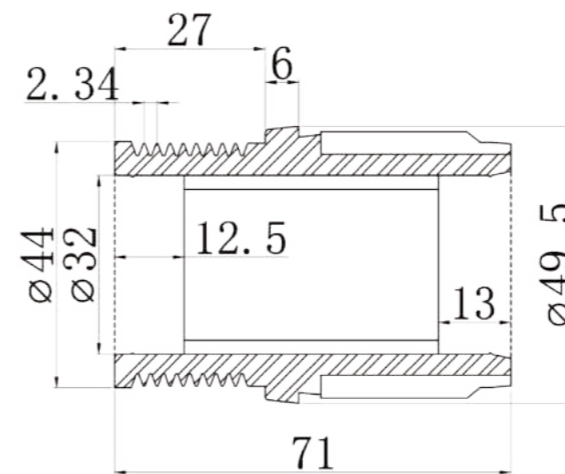
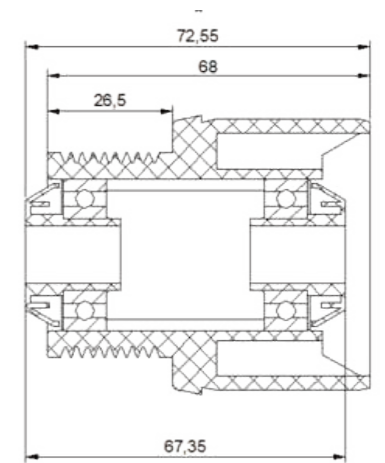
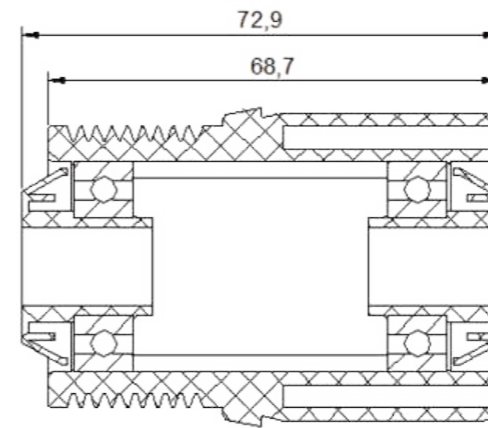
序号	1	2	3	4	5	6	7	8	9	10
层数	单排	单排	单排	单排	单排	单排	双排	双排	双排	双排
齿数	9齿	11齿	11齿	11齿	14齿	14齿	11齿	11齿	14齿	14齿
类型	花键	花键	积放	38管	花键	积放	花键	积放	花键	积放



多楔带轮 POLY-WEDGE PULLEY



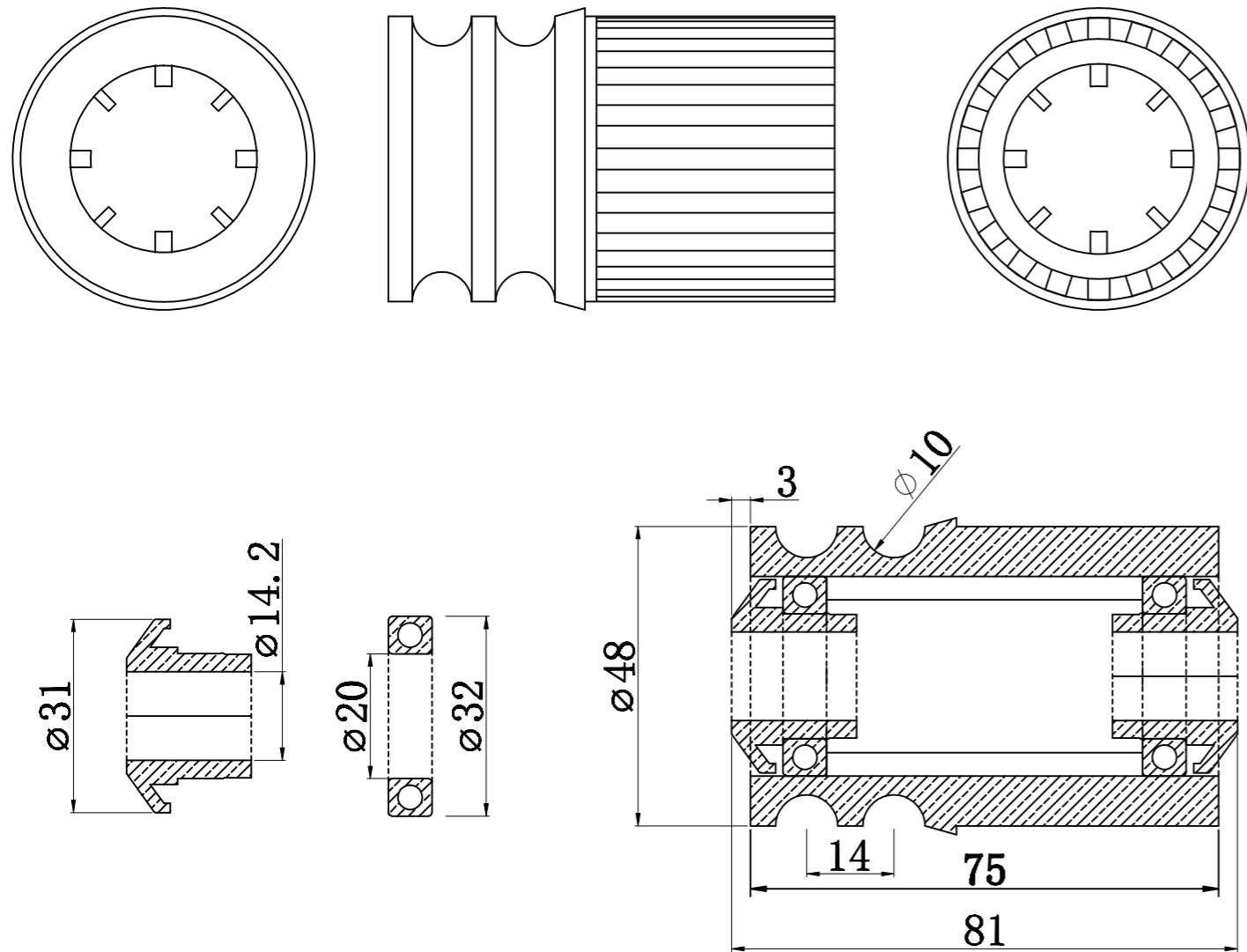
直径	30	50	50	50	60	花键
沟槽	10PH	9PJ	11PJ	13PJ	9PJ	9PJ



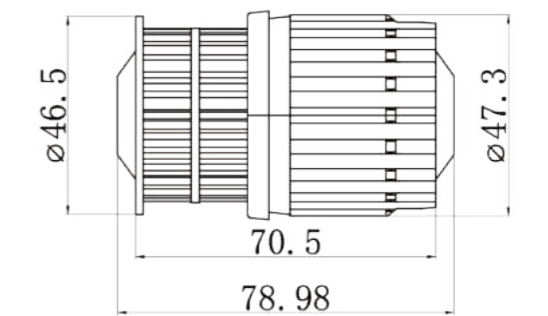
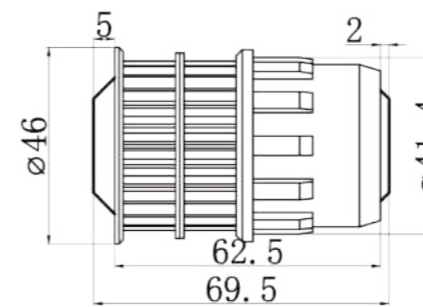
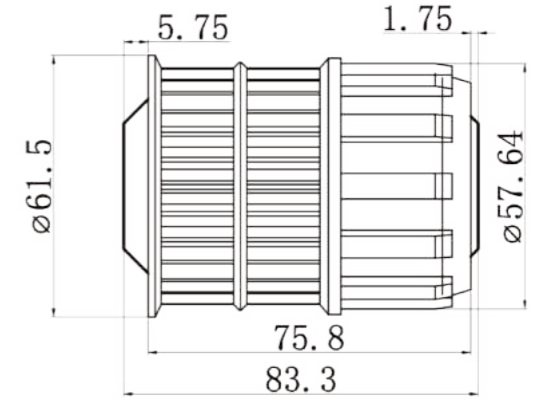
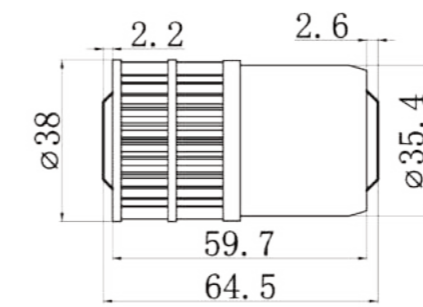
双槽 O 带轮
DOUBLE SLOT
O PULLEY



同步带轮
SYNCHRONOUS
PULLEY



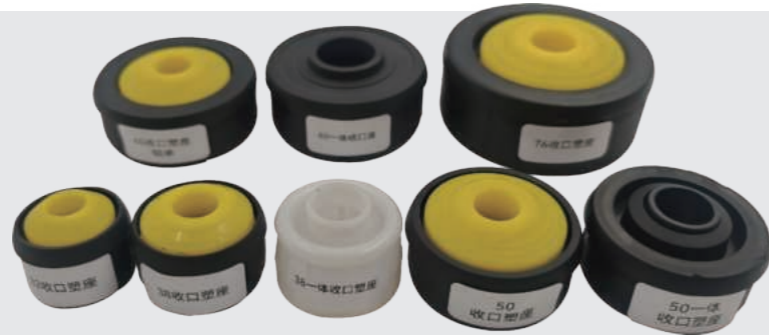
管径	38	50	50	60	花键	花键	花键	堆积
类型m/t	T5	M5	T5	T10	M5	T5	M8	M5
齿数z	24	26	26	18	26	26	18	26



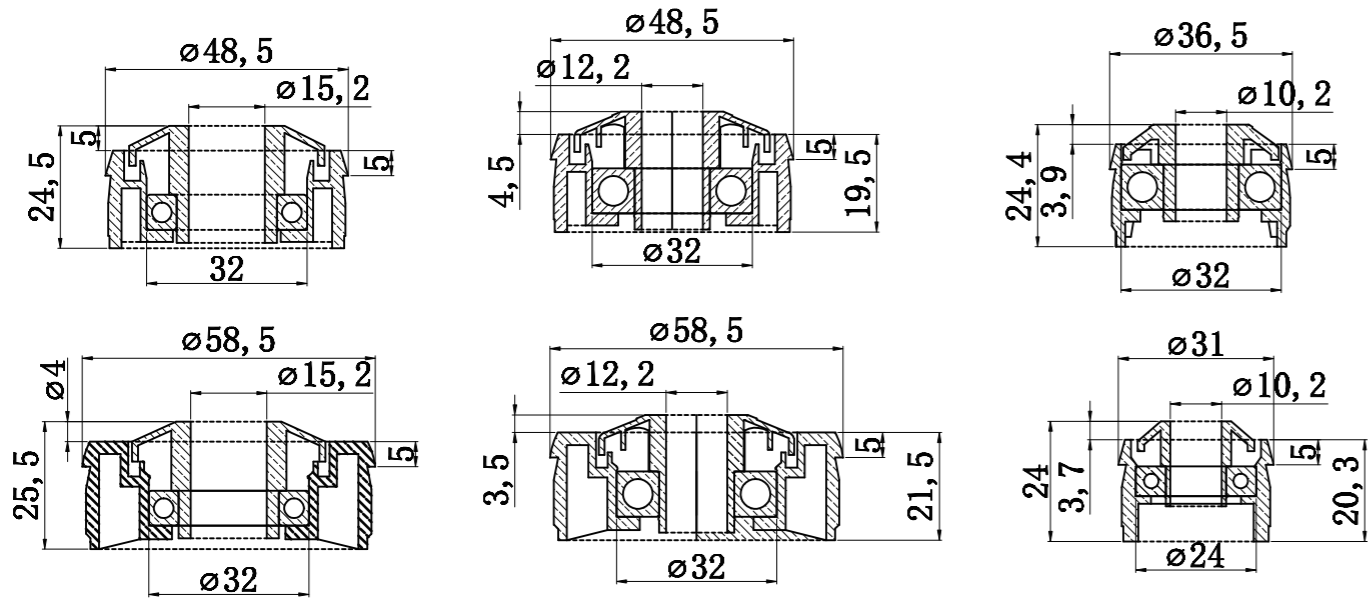
PLASTIC BASE SERIES

塑座系列

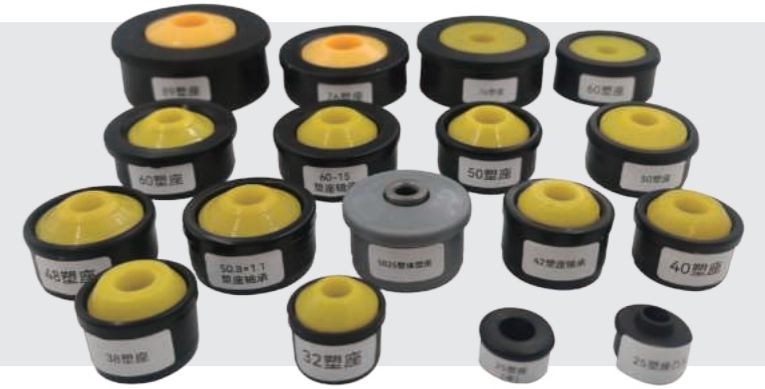
收口塑座 OPEN PLASTIC SEAT



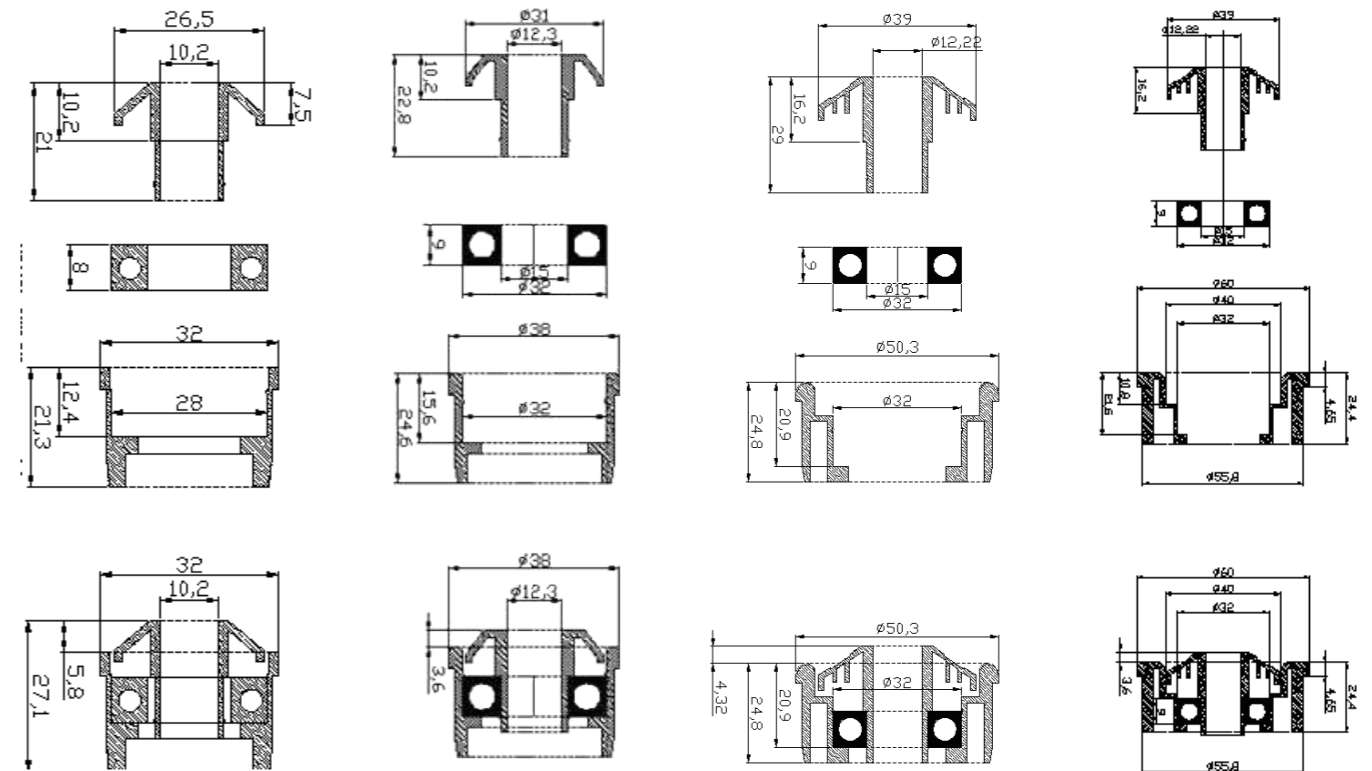
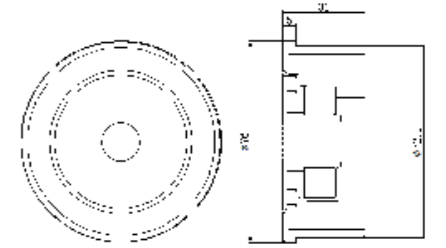
序号	1	2	3	4	5	6	7	8	9
直径	32	38	38一体	50	50一体	51	60	60一体	76



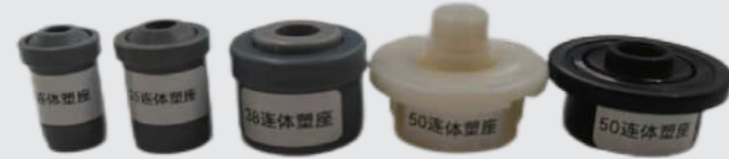
不收口塑座 ACCESSORY SERIES



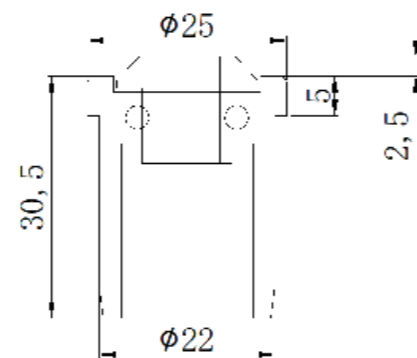
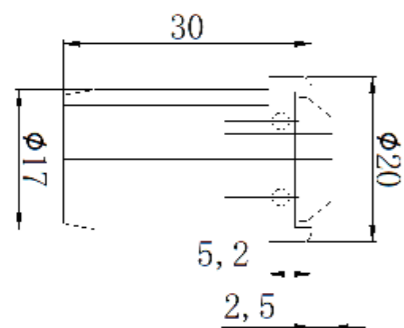
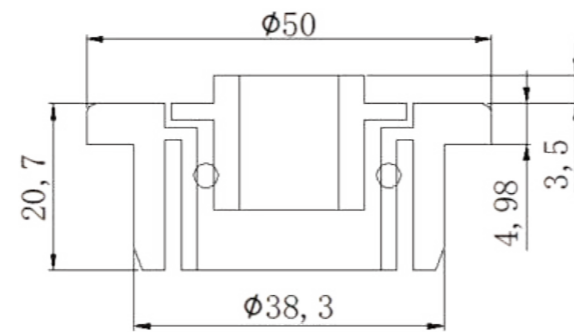
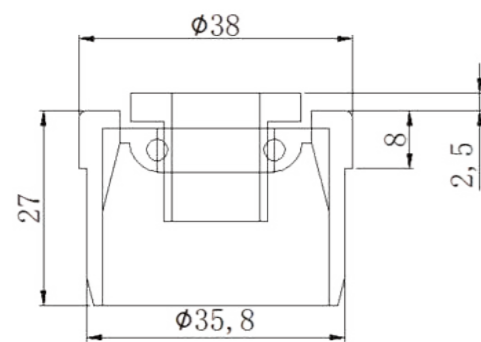
管径	1	2	3	4	5	6	7
直径	25凸台	25	30	32	38	40	42
序号	8	9	10	11	12	13	14
直径	48	50	51	57	60	76	89



连体塑座
ONE-PIECE
PLASTIC SEAT



序号	1	2	3	4	5
直径	20	25	38	40	50



PVC PLASTIC PIPE SERIES
PVC 塑管系列



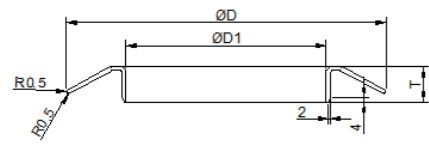
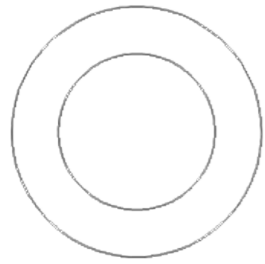
PVC 塑管
PVC PLASTIC PIPE

PVC塑管 (外径Φ*厚度T, S=六角)										
序号	1	2	3	4	5	6	7	8	9	10
规格	12*2	16*2	17*2	s14	20*1.5	25*1.5	32*1.5	38*1.6	38*3	40*2.2
序号	11	12	13	14	15	16	17	18	19	20
规格	48*2.85	48*5	50*2.5	50*3	50*5	50*6	60*3	60*4	60*5	70*5

RETAINER RING SERIES
挡圈系列



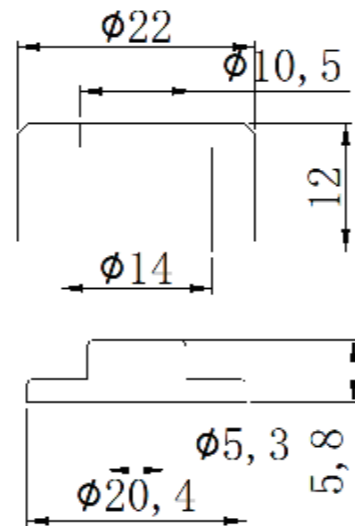
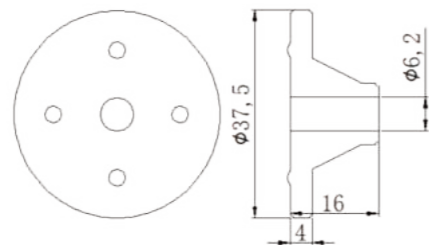
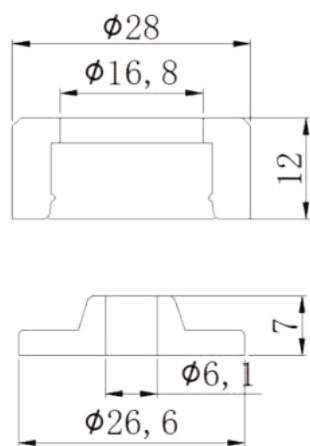
挡圈
RETAINER RING



序号	规格	材质	D1	D2	T
1	50挡圈	碳钢、不锈钢	80	50	10
2	60挡圈	碳钢、不锈钢	120	60	12
3	60活动挡圈	碳钢、不锈钢	120	60	13.4
4	76挡圈	碳钢、不锈钢	135	76	11.5
5	76活动挡圈	碳钢、不锈钢、铝	135	76	13
6	89挡圈	碳钢、不锈钢	150	89	15.8
7	89活动挡圈	碳钢、不锈钢	150	89	17

MODULE 组件

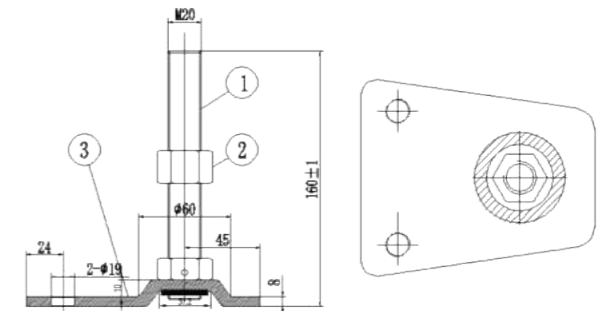
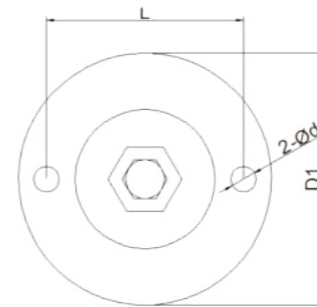
导轮 GUIDE WHEEL



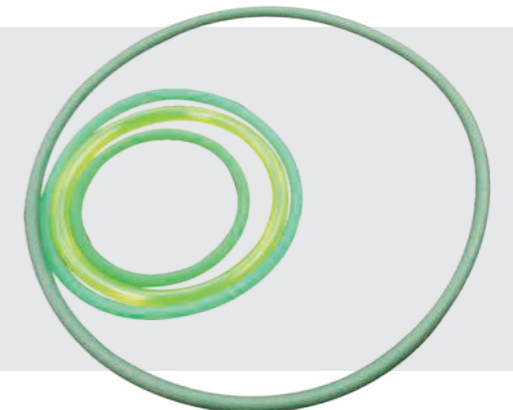
脚杯 SUPPORTING FOOT



序号	种类	材质	H	T	D	d	D1
1	鸭掌杯脚 焊死/活动	Q235B/SUS	150	8	20/16	19	
2	鸭掌杯脚 焊死/活动	Q235B/SUS	150	6	20/16	16	
3	圆形杯脚 焊死/活动	Q235B/SUS	150	5	14/16	12	120
4	圆形杯脚 带钩/不带钩	Q235B/SUS	120/140	3	14	10/11	80/95

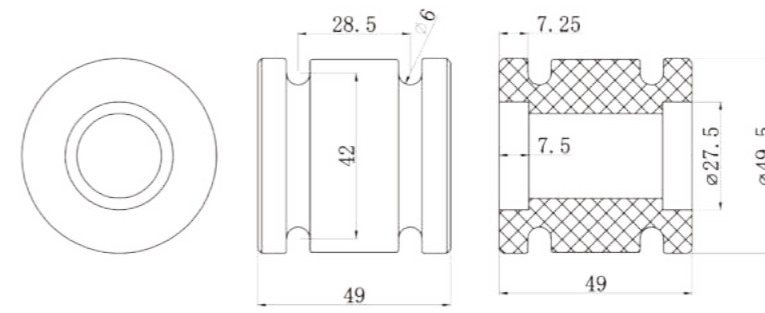
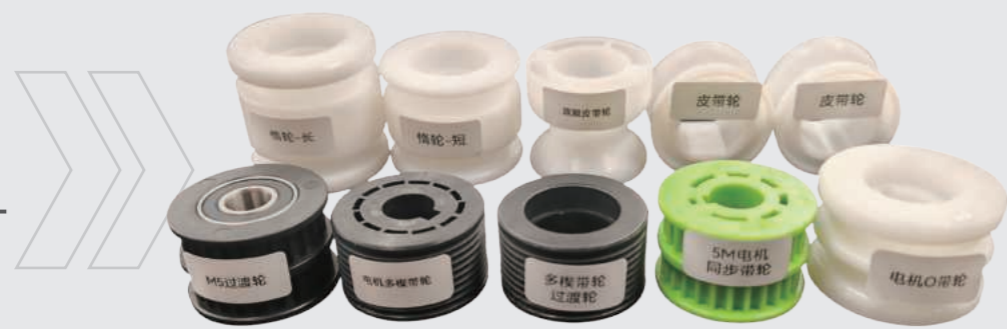


O 带 O-BAND

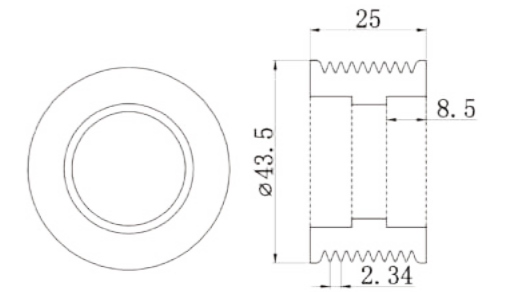


根据要求定制环长

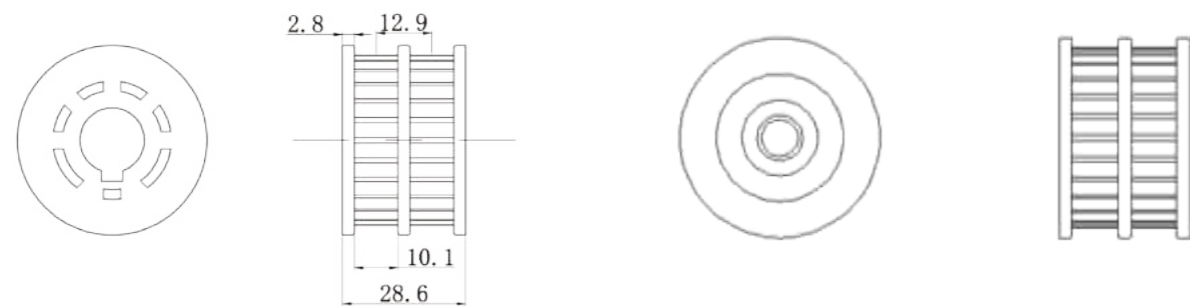
过渡轮 TRANSITION WHEEL



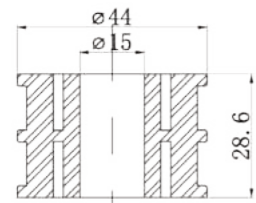
惰轮-长



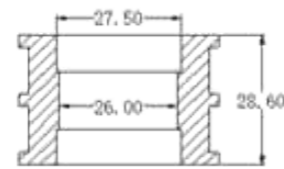
多楔带轮过渡轮



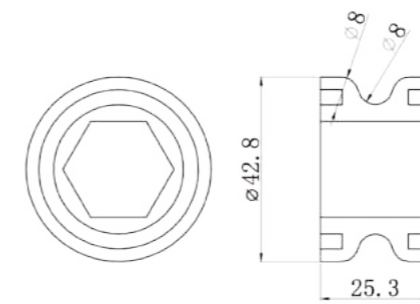
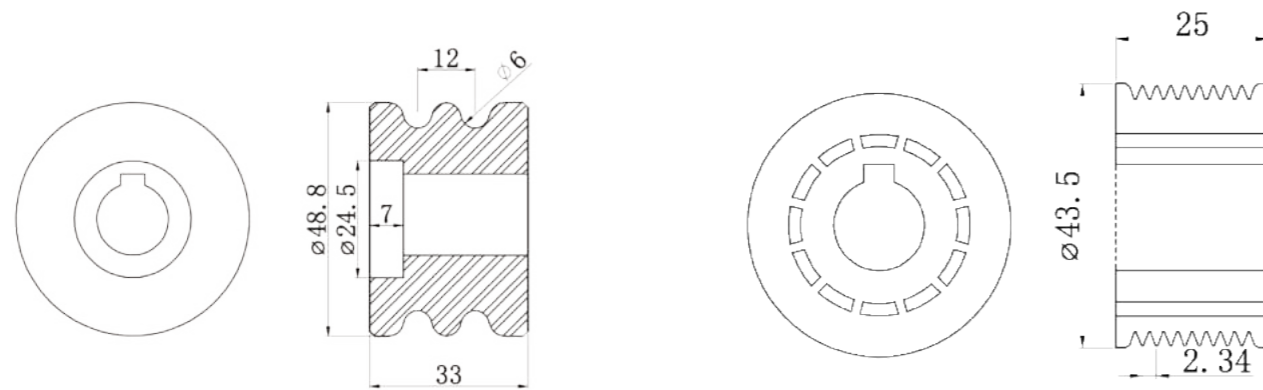
电机同步轮



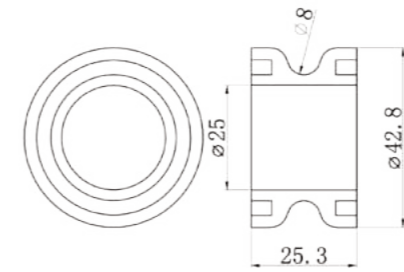
电机O带轮



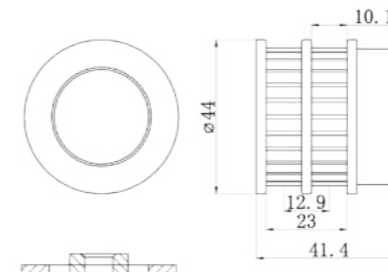
电机多楔带轮



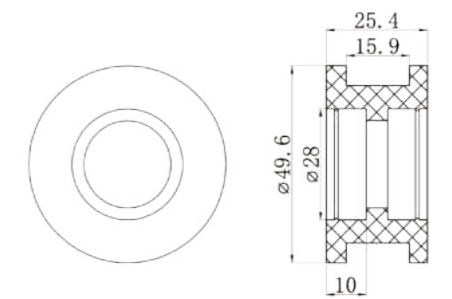
皮带轮



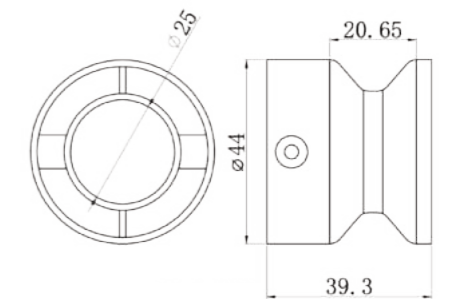
皮带轮



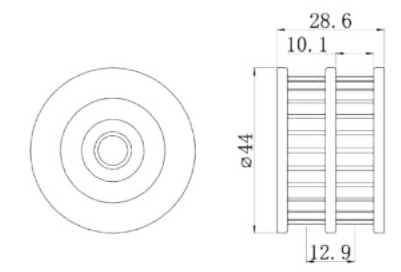
5M堆积同步轮



皮带轮



双眼皮带轮



同步带轮过渡轮

02 SKATE WHEEL BEARING SERIES 滑轮轴承系列 (福来轮) >>

特性简介 INTRODUCTION

福来轮是用于输送系统的弯道部分或分流、合流部分的零件。福来轮系列产品体积小，重量轻，适合于用来输送底面平整的物品。多用于输送系统的弯道部分或分流、合流部分，也可以用在输送机两侧作护拦或起导向作用。福来轮也有用于脚轮使用。



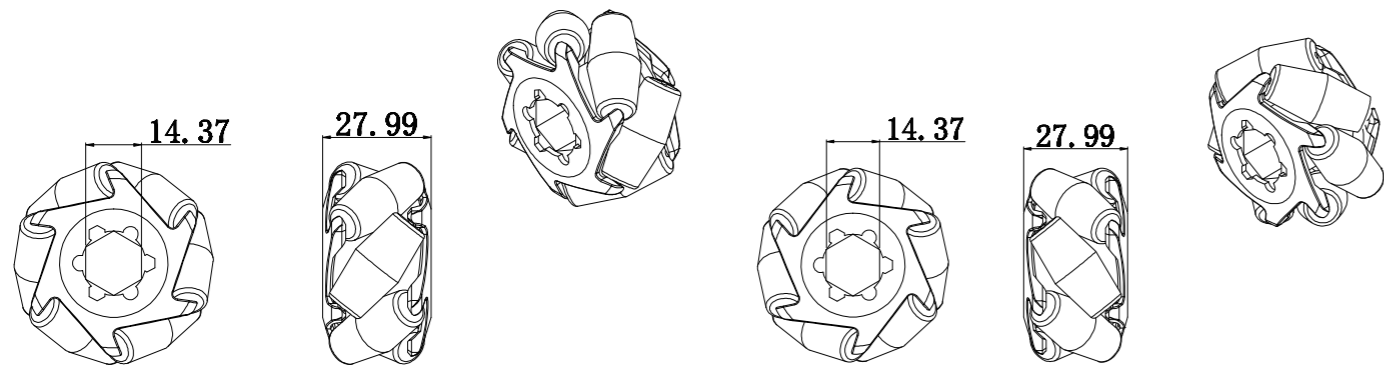
MECANUM WHEEL SERIES 麦克纳姆轮系列

麦克纳姆轮 MECANUM WHEEL



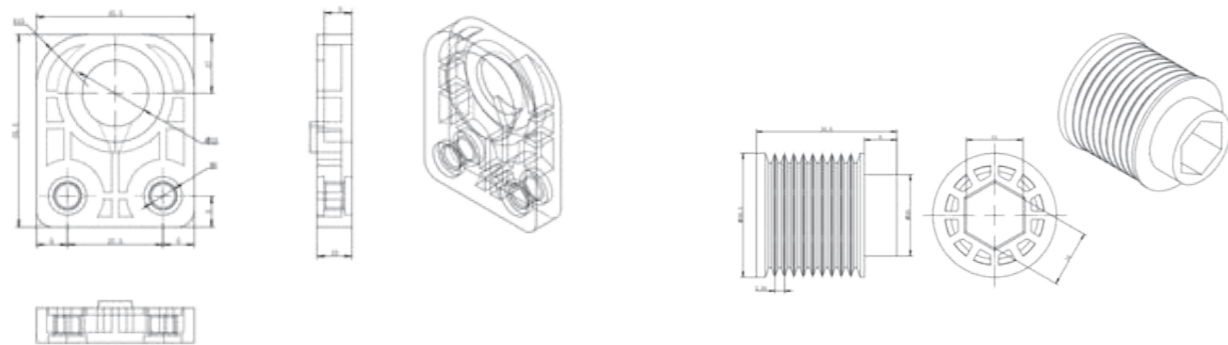
全方位移动的全向轮				
序号	1	2	3	4
类型	50直轮	50麦克纳姆轮	60麦克纳姆轮	轴承座

全方位移动的全向轮			
序号	5	6	7
类型	六角套管	六角多楔带轮	六角支撑轴套



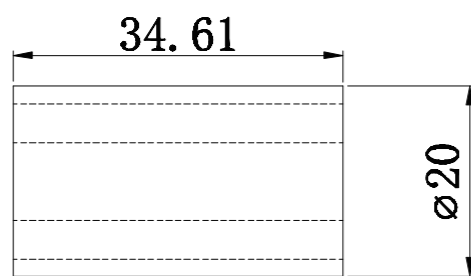
麦克纳姆轮 (左)

麦克纳姆轮 (右)

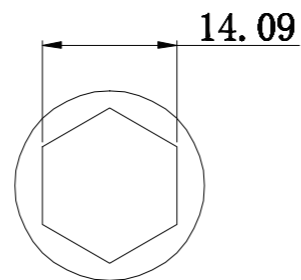


轴承座

六角多楔带轮



隔套：标准件1米长一支切割



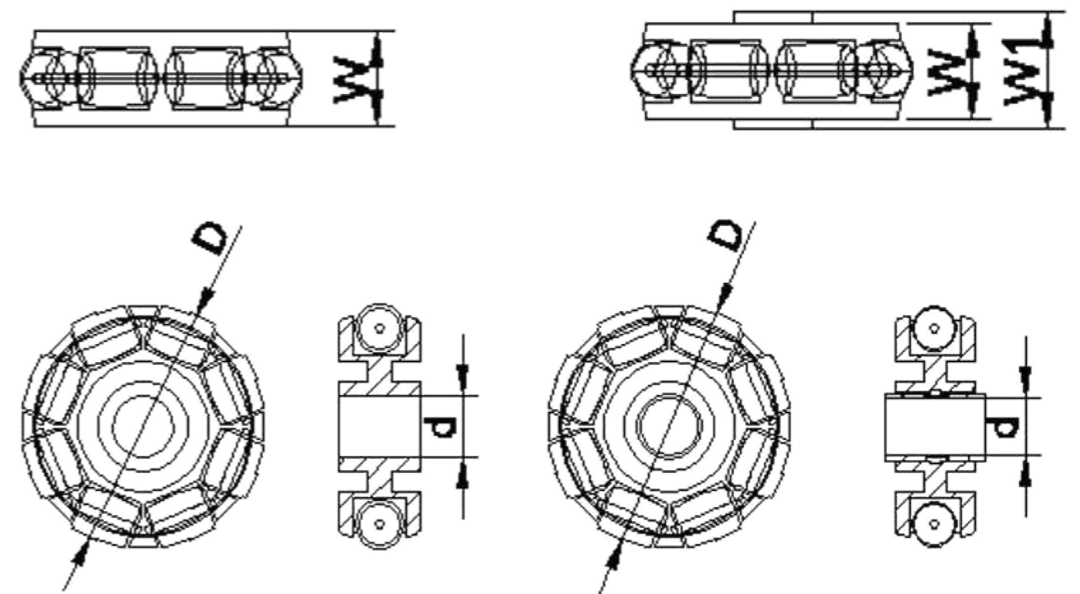
WITH PEARL SKATE WHEEL BEARING 带珠福来轮

带珠福来轮 WITH PEARL SKATE WHEEL BEARING



型号	1	2	3	4	5	6	7	8	9	10	11	12	13	14	15
d(φ)	8.3	12.3	12.3	10.3	13.1	10.3	13	6.2	8.3	内六	10.3	8.3	10.3	10.3	内六
D(φ)	50.5	50.5	50.5	50.8	50.5	50.8	51.3	50.9	53	53	40	40	40	30	60
W(mm)	16.5	16.5	16.5	16.3	16.5	16.5	16.3	16.5	21.3	21.3	15	15	15	12	21
W1(mm)	20.5	20.5	27	16.3	16.5	27	16.3	16.5	21.3	21.3	15	25	25	12	21
自重(g)	29	27	29	27	26	30	25	26	28	28	10	15	15	7	45

静载8kg, 动载10kg

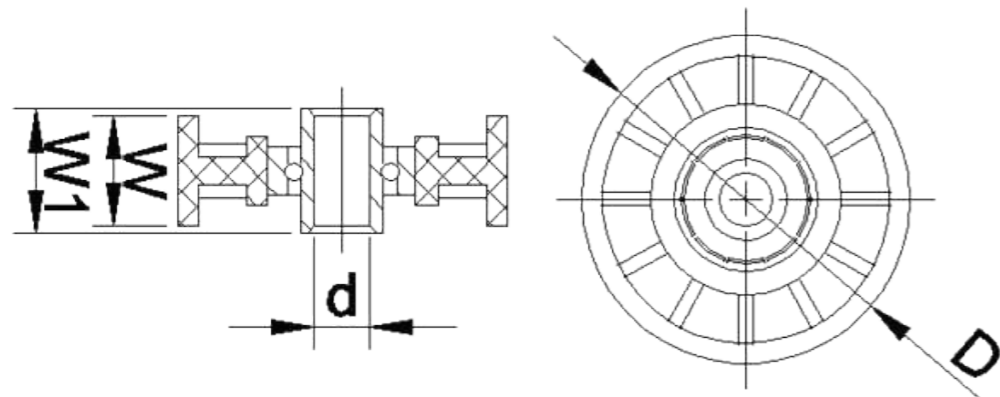


SKATE WHEEL BEARING 轴承福来轮

轴承福来轮
SKATE WHEEL
BEARING



型号	1	2	3	4	5	6	7	8	9	10	11	12	13	14
d(φ)	5	8	8	8	8	8	8	8	8	8	8	8	12	8
D(φ)	22	26	30	38	38	38	48	48	48	48	48	48	48	70
W(mm)	20	8	24	14	14	24.5	16	16	16	16	16	16	16	16
W1(mm)	25.5	18	28.5	18	28.5	28.5	18	18	7	28.5	50	无	8	28.5
规格	标准	标准	加长加宽	加长加宽	加长	加长加宽	实心	花件	花件	加长	特长	无轴承	6001-12轴	标准



OMNIDIRECTIONAL WHEEL SERIES 全向轮系列

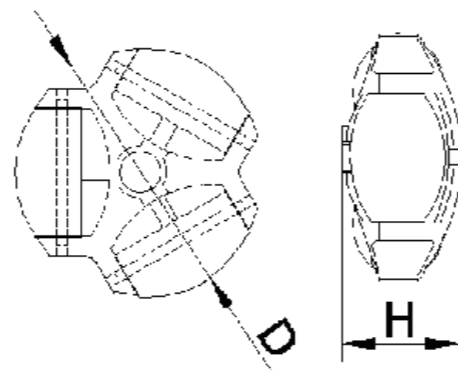
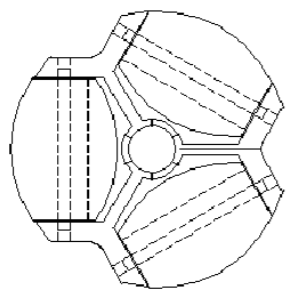
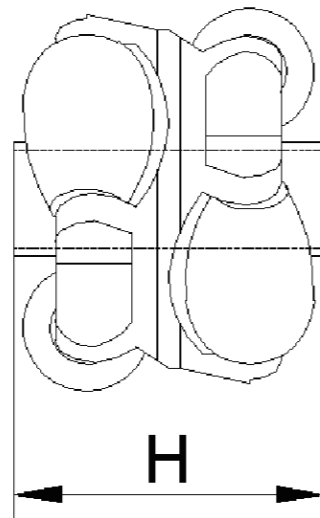
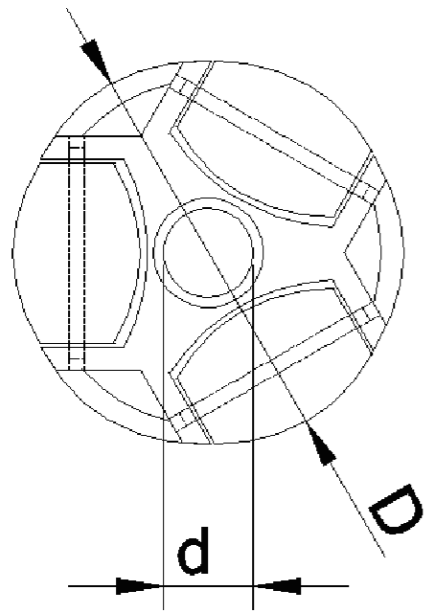
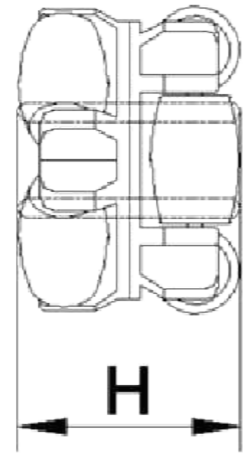
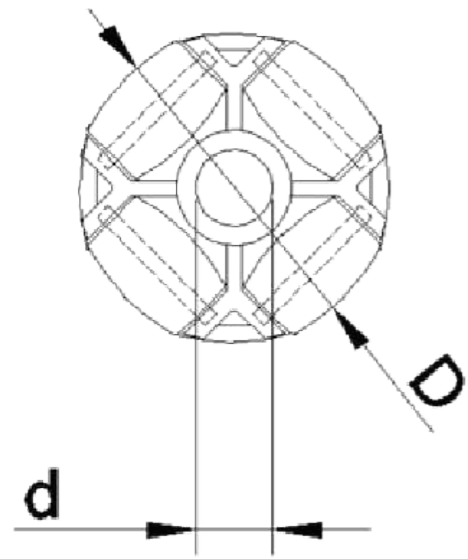
带珠全向轮
BEADED
OMNIDIRECTIONAL WHEEL



D(φ)	40	40	50	50	52	60	60	60	60	60	60
珠数	8	8	6	6	6	6	6标准	6标准	6加高	6加高	6加高
d(φ)	8	10	8	10	12	15	12	S11	10	12	S11
H(mm)	29	29	40	40	40	40	40	40	44	44	44

D(φ)	60	70	70	70	70	70	48	82	82	82	82	100
珠数	6加高	8	8	8	8	8	6双层	6双层	6双层	6双层	6双层	8双层
d(φ)	S12	15	20	S14	S16	S17	8	12	S11	S13	S14	S20
H(mm)	44	46	46	46	46	46	40	65	65	65	65	66

03 JACK-UP LOADER SERIES 顶升移栽系列 >>



特性简介 INTRODUCTION

顶升移栽机主要用于改变物品的输送方向，将物品从叉道送入或移出主输送线。按照移栽方式可分为凸轮顶升和气缸顶升两种。其主要优点是能在空间有限的条件下实现直角转弯、承载大、具有节省空间的优势。这种机器的结构简单，维护方便，可以适应各种不同环境条件。配套的各种辅助装置齐全，总体性能稳定可靠。

稳定
可靠

结构
简单

维护
方便

环境
适应

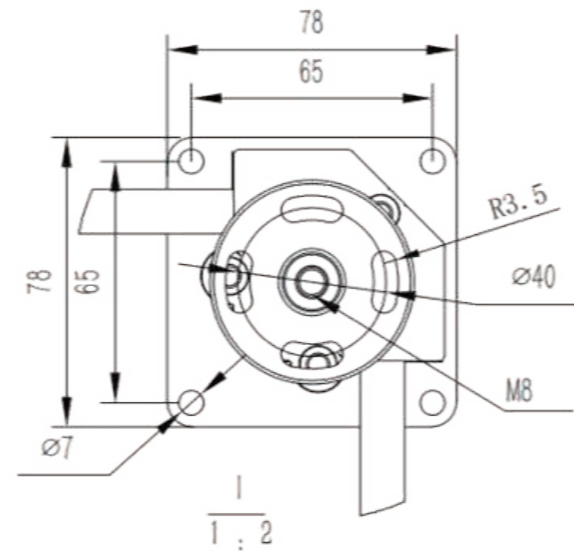
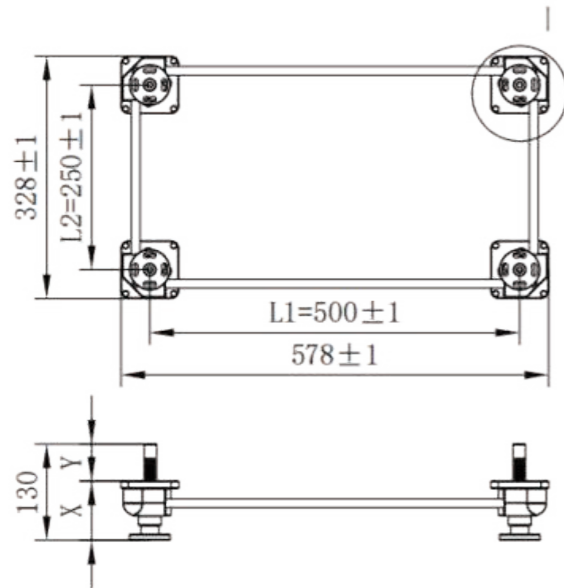
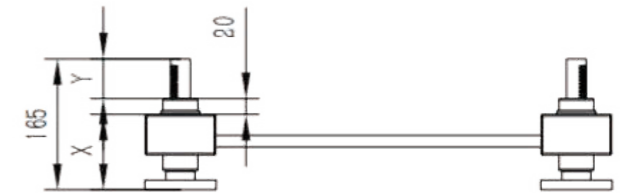
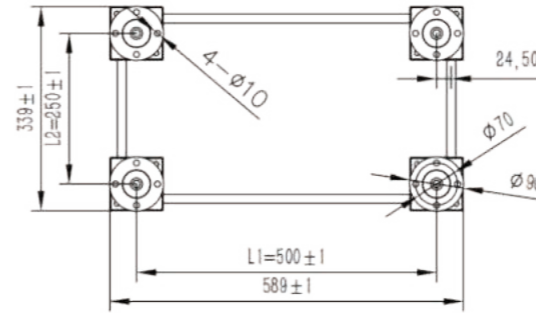
SYNCHRONIZED LIFTING EQUIPMENT SERIES

同步升降器系列

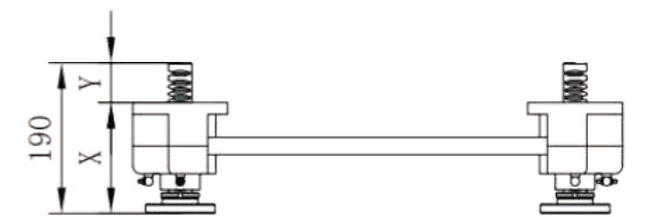
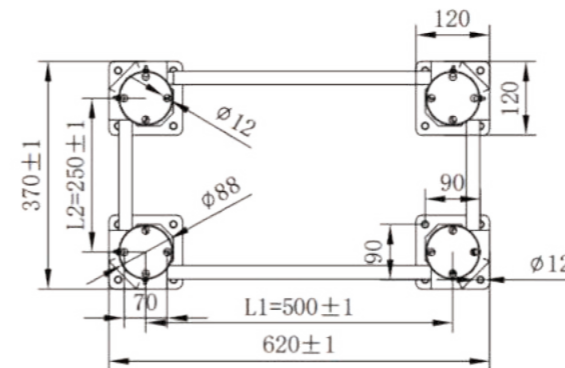
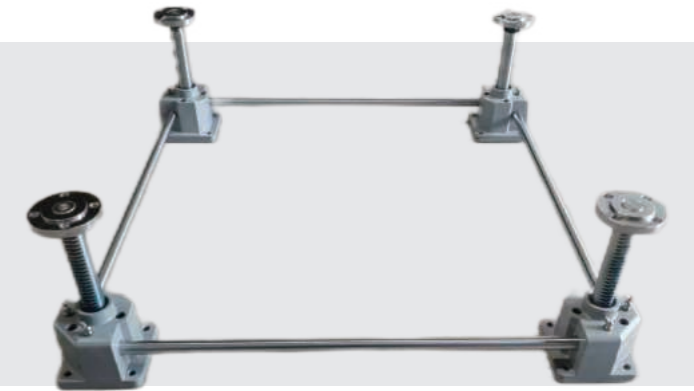
RN 300 F
承载300KG
新能源适用



RN 500 F
承载500KG
新能源适用

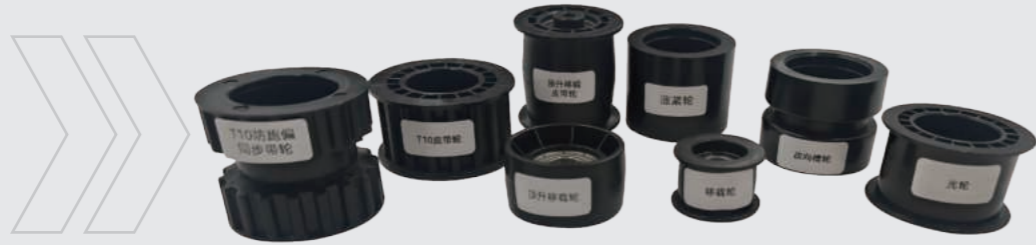


RN 900 F
承载900KG
新能源适用

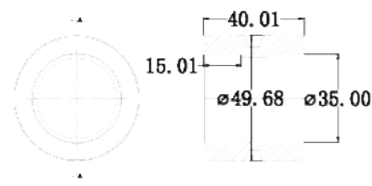


TOP LIFTING TRANSFER WHEEL SERIES 顶升移栽轮系列

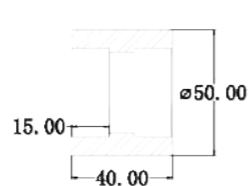
顶升移栽轮
TOP LIFTING
TRANSFER WHEEL



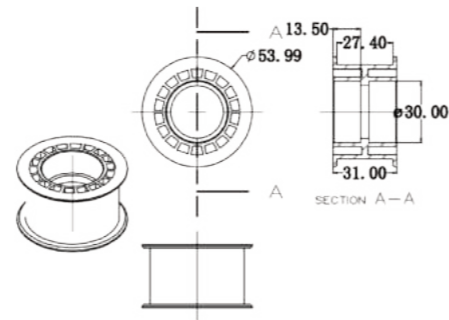
管径	同步带轮	同步带轮	同步带轮	皮带轮	顶升移栽轮	张紧轮	改向槽轮
规格	T10	T10防跑偏	M8	/	/	/	/



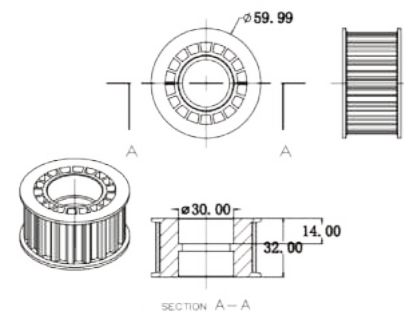
改向槽轮



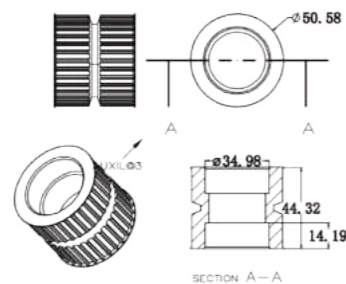
张紧轮



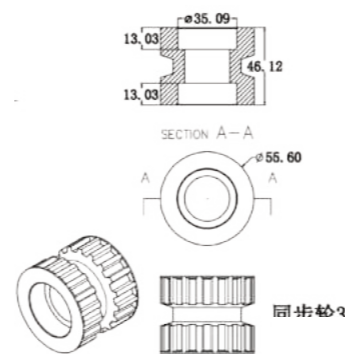
张紧轮



T10同步带轮



M8同步带轮



同步带轮 (T10防跑偏)

04 CHAIN CONVEYOR SERIES 链条机系列

特性简介 INTRODUCTION

链条输送机是一种利用链条作为牵引和承载体的输送设备，其主要特点是输送力大，通常用来输送托盘、大型周转箱等。这种输送机的链条结构形式多样，并配有各种附件，因此非常易于实现积放输送。除了可以作为装配生产线的一部分外，还可以作为物料的储存输送设备。广泛应用于汽车制造、物流仓储、食品加工等多领域。

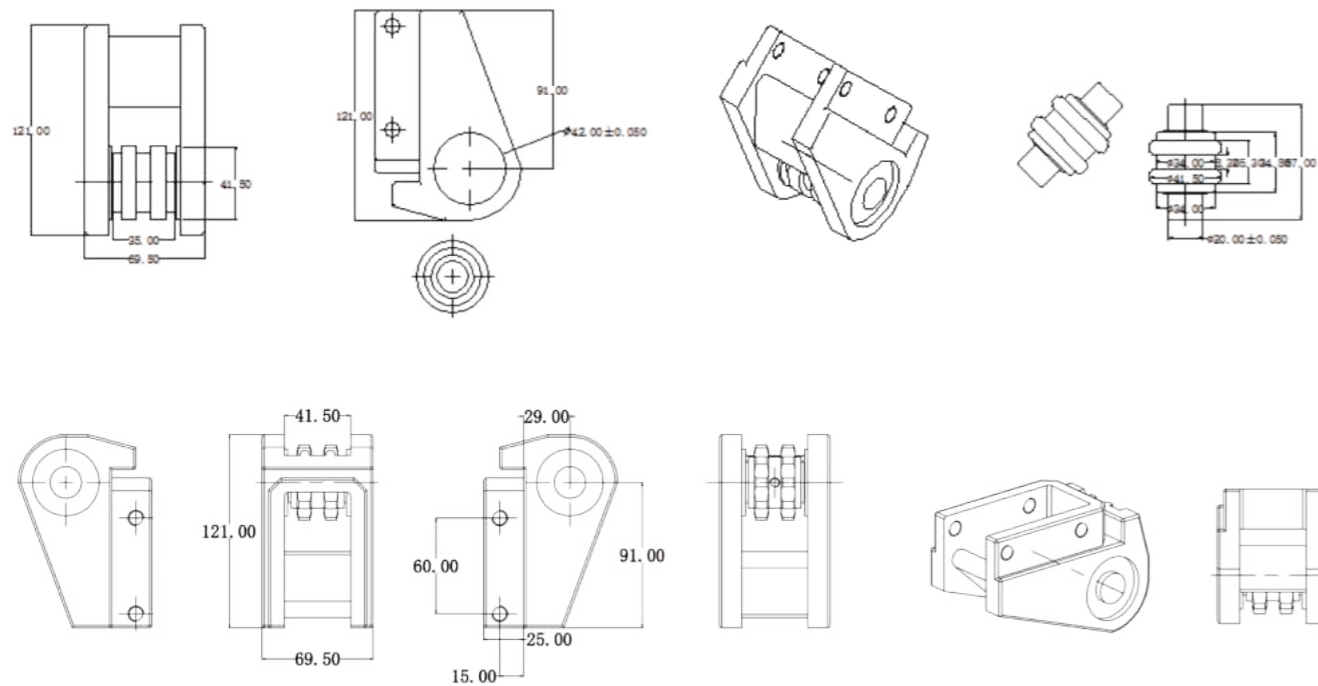


HEADFRAME SERIES 头架系列

头架
HEADFRAME



规格	08B	10B	10B	10B	10B	12A
类型	无齿	半齿	无齿	塑料	配铝型材	精铸

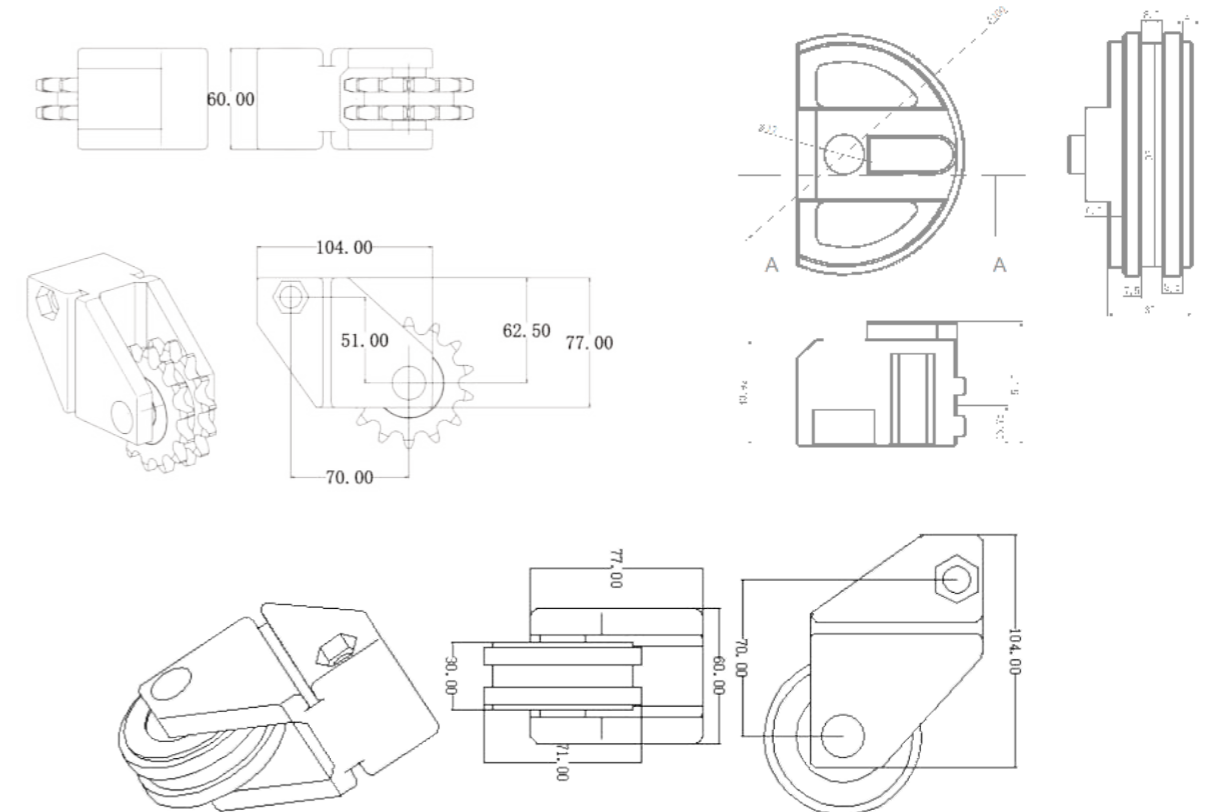


TENSIONER PULLEY SERIES 张紧轮系列

张紧轮
TENSIONER PULLEY



材质	塑料	塑料	铝铸	铝铸	铁冲压
孔数	单孔	双孔	单孔	双孔	/



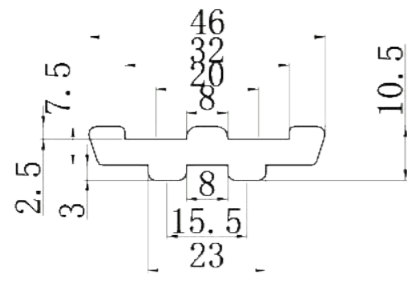
CHAIN SUPPORT SERIES 链托系列

链托
CHAIN SUPPORT

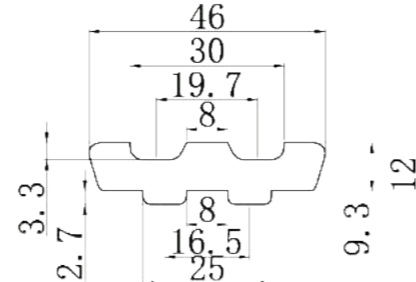


CHAIN MACHINE ACCESSORIES 链条机配件

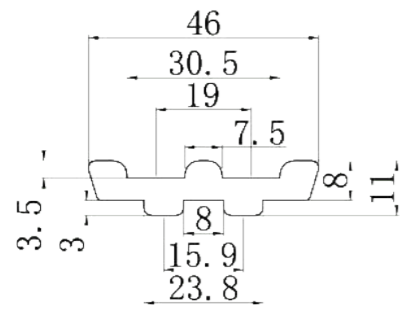
链条机配件
CHAIN MACHINE
ACCESSORIES



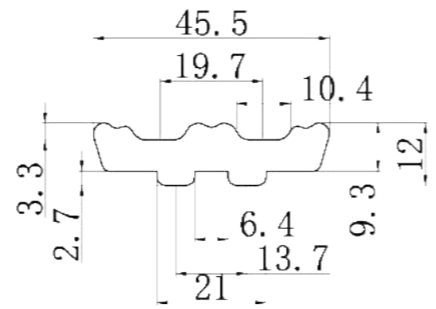
10B-2PE拖条
300万分子量



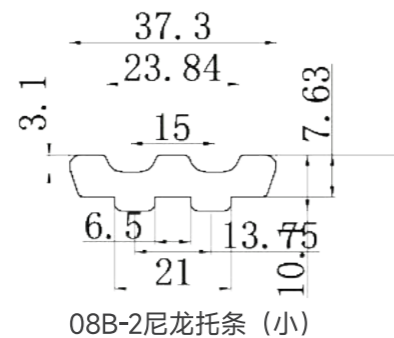
10B-2PE托条
500万分子量



10B-2PA66加玻纤托条

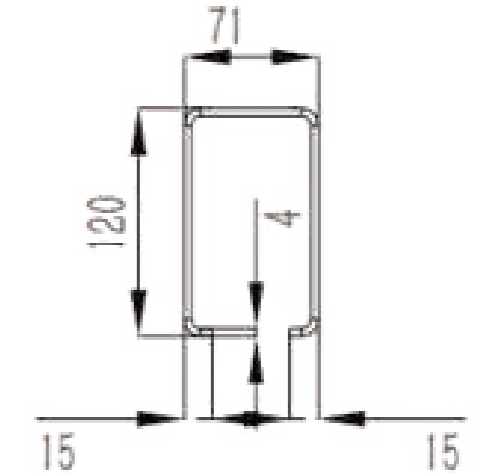
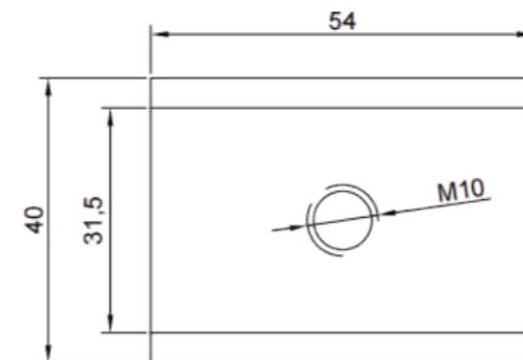
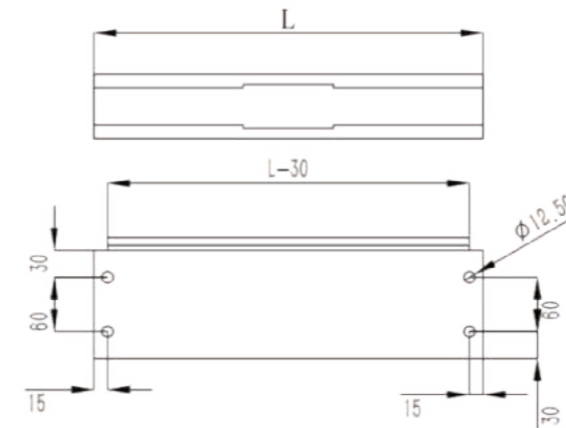


08B-2尼龙托条



08B-2尼龙托条 (小)

序号	1	2	3	4
名称	方形螺母	保护套	机架	导槽



05 CHAIN PLATE SERIES 链板系列 >>

特性简介 INTRODUCTION

链板是一种重要的机械传动元件，其主要特性包括：表面运行平稳、能承受大量载重、适应性强、维护方便等。
总体来说，链板是一种非常实用且性能优良的传动元件，其出色的性能表现使得它在众多领域都得到了广泛的应用。

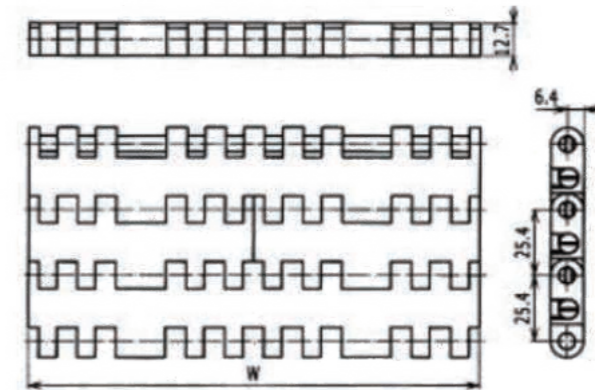
运行
平稳

载重
量大

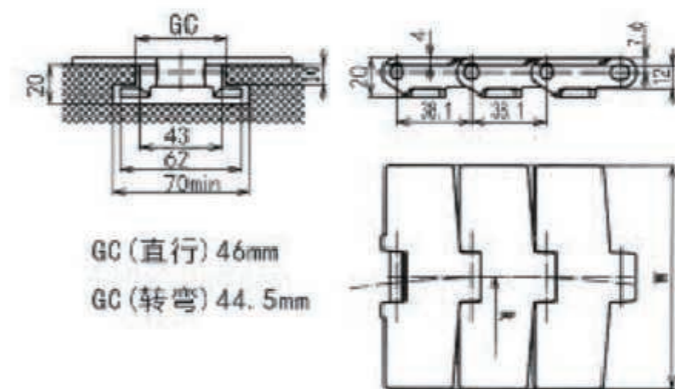
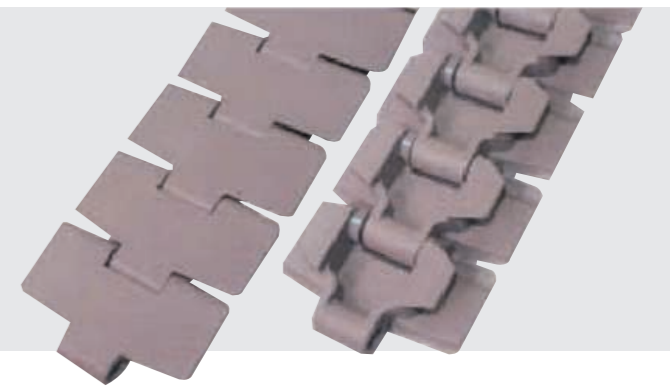
适应
性强

维护
方便

7705 型 平板链网 7705 TYPE FLAT CHAIN MESH



880 导侧弯链 880 GUIDE SIDE BENDING CHAIN



06 GUARDRAIL & SEALING PLATE SERIES 护栏&封板系列 >>

特性简介 INTRODUCTION

机架护栏主要用于提供设备运行过程中的安全保护，防止人员接触到活动部件或危险区域，从而减少意外事故的发生。

机架封板主要功能是对机架的内部进行封闭和保护。根据实际应用环境和需求，机架封板的材料、颜色和处理方式会有所不同。

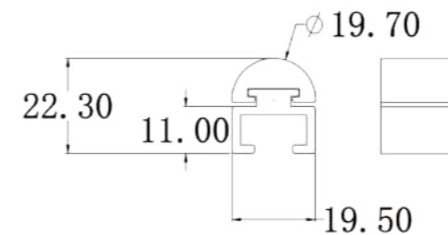


GUARDRAIL SERIES 护栏系列

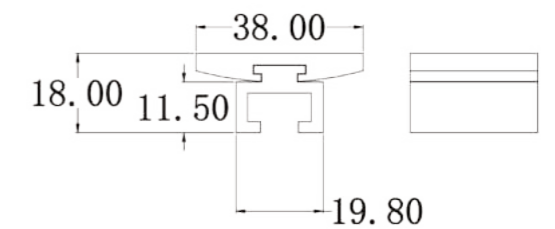
护栏 GUARDRAIL



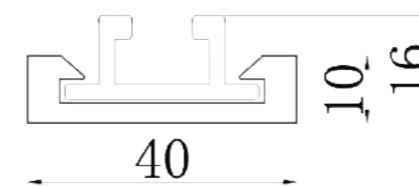
名称	圆帽护栏	38护栏	中C护栏	L型护栏	大C护栏	纯塑一体
铝材	20*15	20*15	29*12	29*12	50*12	/
塑料条	20*10.5	38*6	40*11	40*20	60*12	48*12



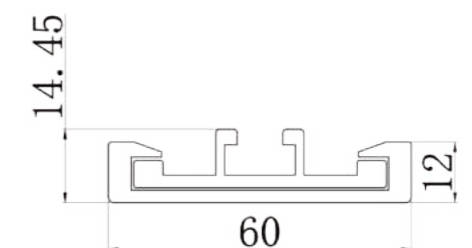
20圆帽护栏



38中C护栏

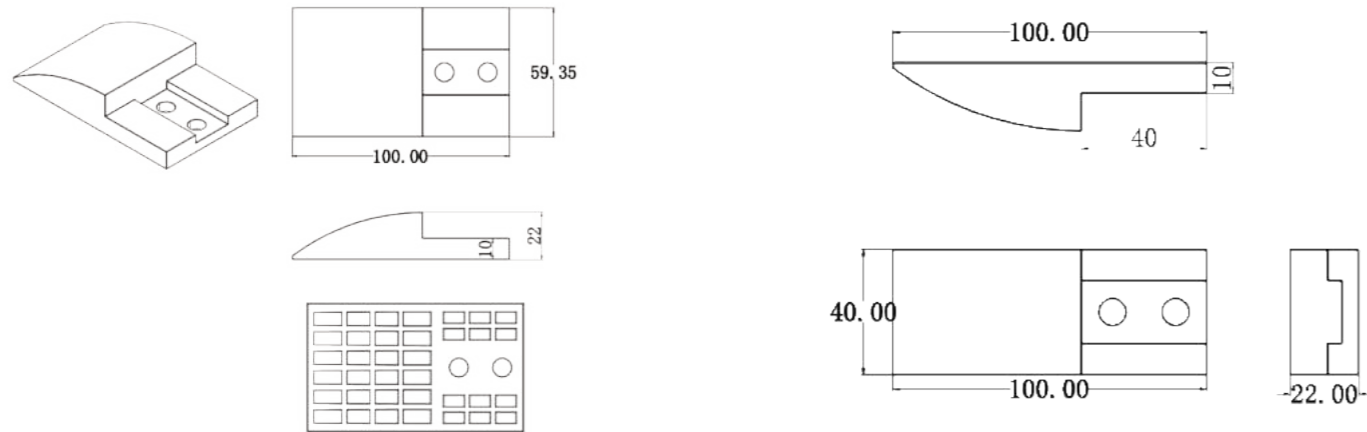


C型小号铝合金



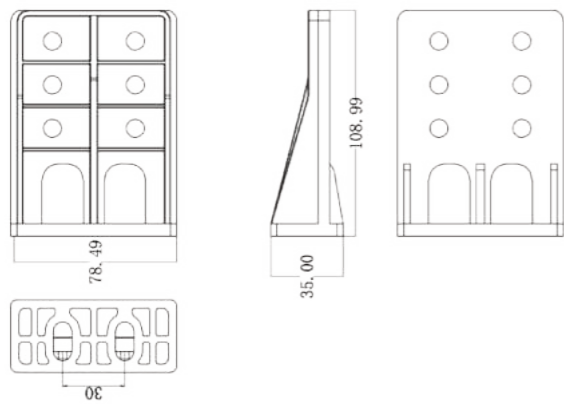
C型中号铝合金

序号	1	2	3	4	5
名称	护栏支架	护栏支架	中C过渡头	中C过渡头	中C连接件
规格	单孔	双孔	40*40	40*60	40

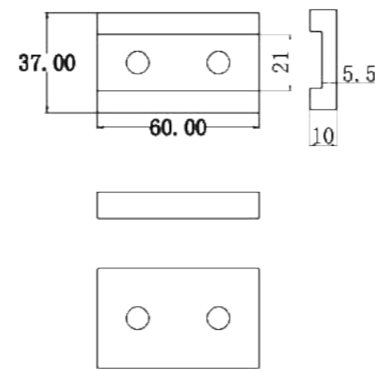


中C过渡头

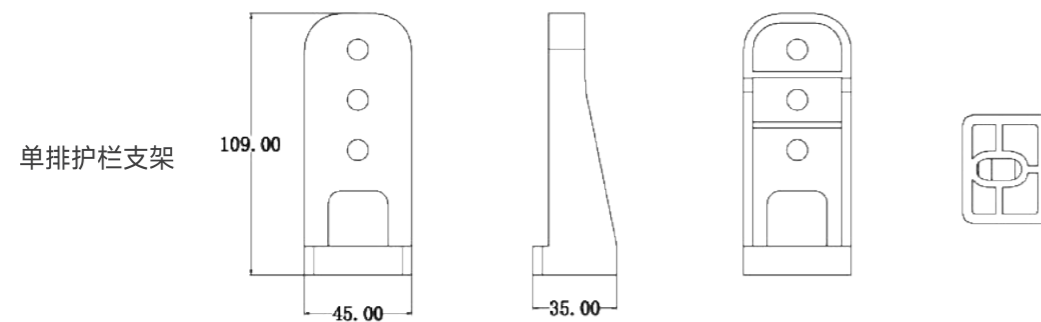
中C过渡头



双排护栏支架



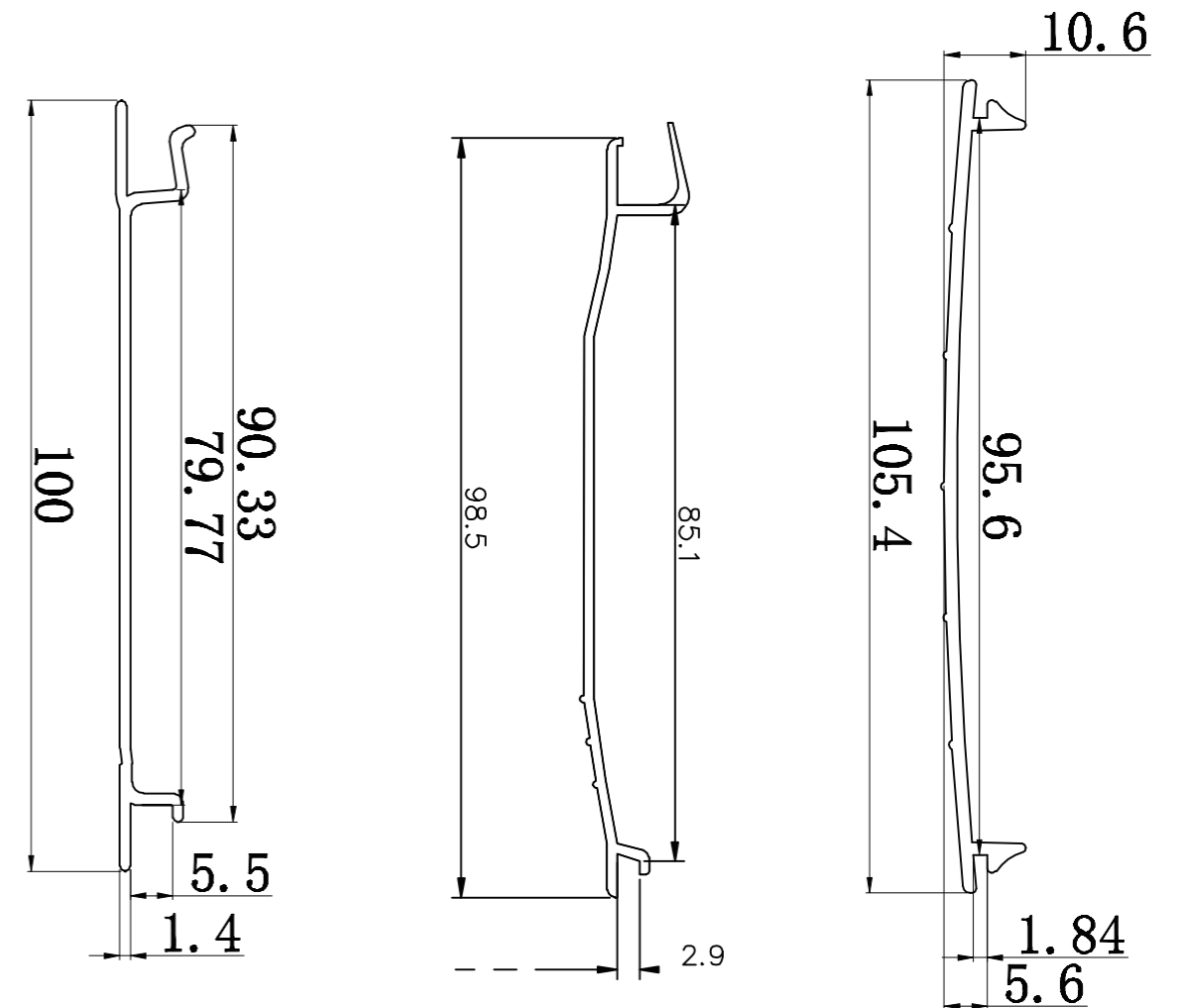
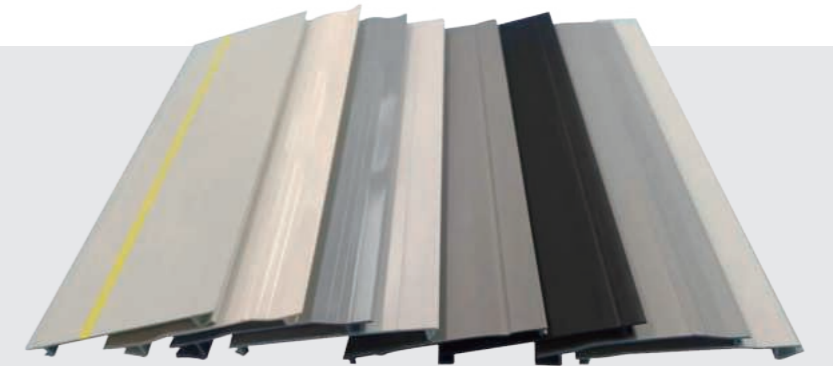
中C连接件



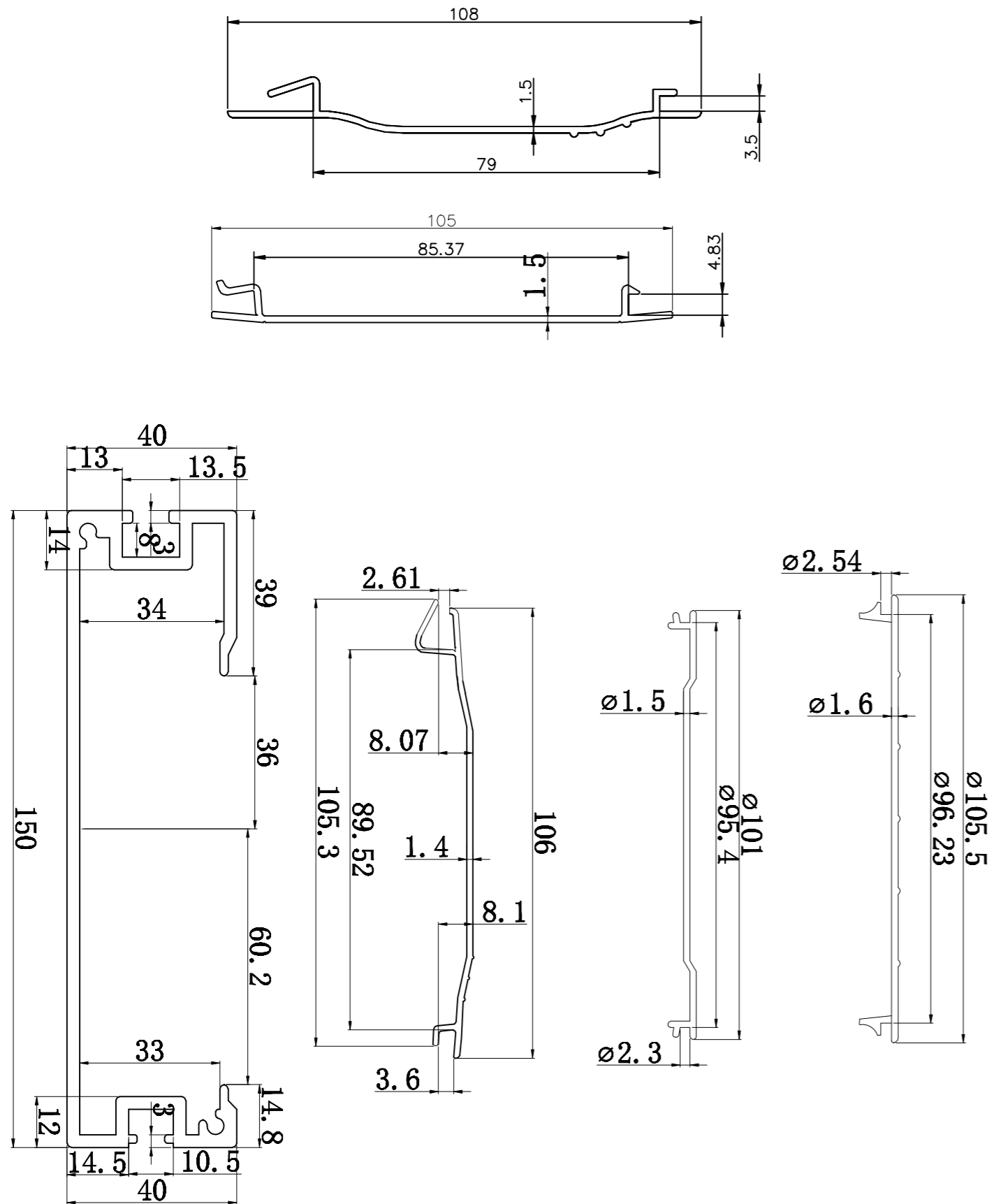
单排护栏支架

SEALING PLATE SERIES 封板系列

封板
SEALING PLATE



07 FLUENCY STRIP SERIES 流利条系列



特性简介 INTRODUCTION

流利条是一种主要用于仓储的货架配套产品，其可以作为滑道、护栏和导向装置来使用，且转动非常灵活。它是由型钢与滚轮滑道组成的配套专用货架，被广泛应用于工厂的装配生产线和物流配送中心的分拣区域内。此外，流利条还可以与数字式分拣系统相结合，从而大大提高物料的分拣配送效率并减少差错。

转动
灵活

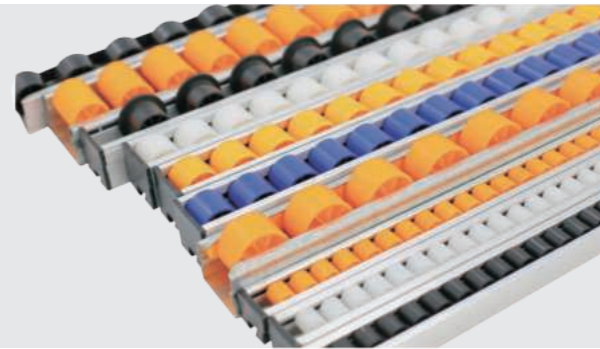
平稳
载重

安装
方便

数字
分拣

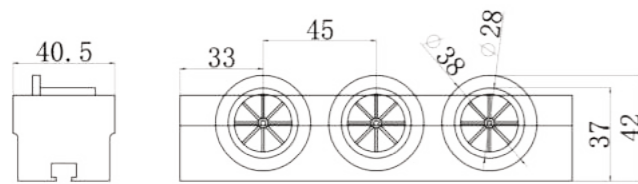
FLUENCY STRIP SERIES 流利条系列

流利条系列 FLUENCY STRIP SERIES

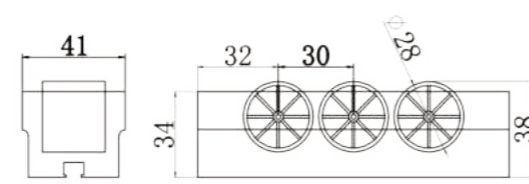


序号	1	2	3	4	5	6	7	8	9
直径	R13	R28	R28D	R28E	R24	R33	R38	28钣金	32钣金

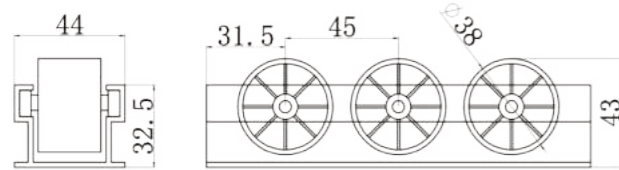
序号	1	2	3	4	5	6	7	8
名称	φ30 福来轮	φ38 福来轮	φ38 钢制福来轮	φ48 福来轮	φ48 钢制福来轮	双排 分道滚珠	单排 滚珠	不锈钢 交叉



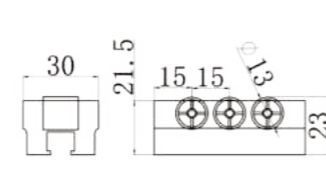
R28挡边流利条



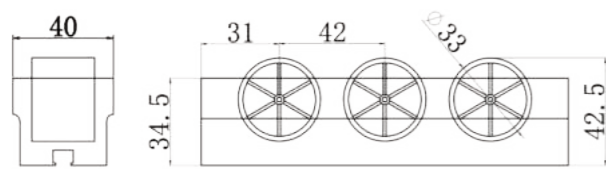
R28流利条



R38流利条



R13流利条



R33流利条

08 ACCESSORY SERIES 辅件系列 >>

特性简介 INTRODUCTION

- 抗腐蚀能力强，不与酸、碱反应。
- 制造成本低。
- 耐用、防水、质轻。
- 容易被塑制成不同形状。
- 是良好的绝缘体。

特性
稳定

成本低

塑型
方便

轻便
绝缘

ACCESSORY SERIES

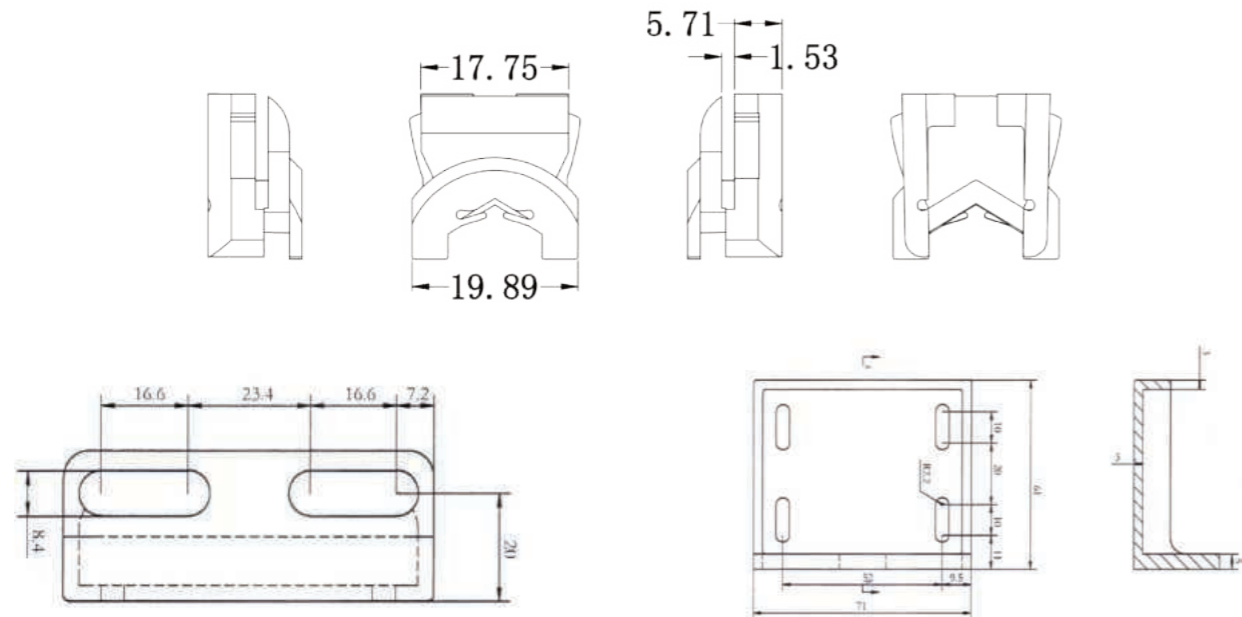
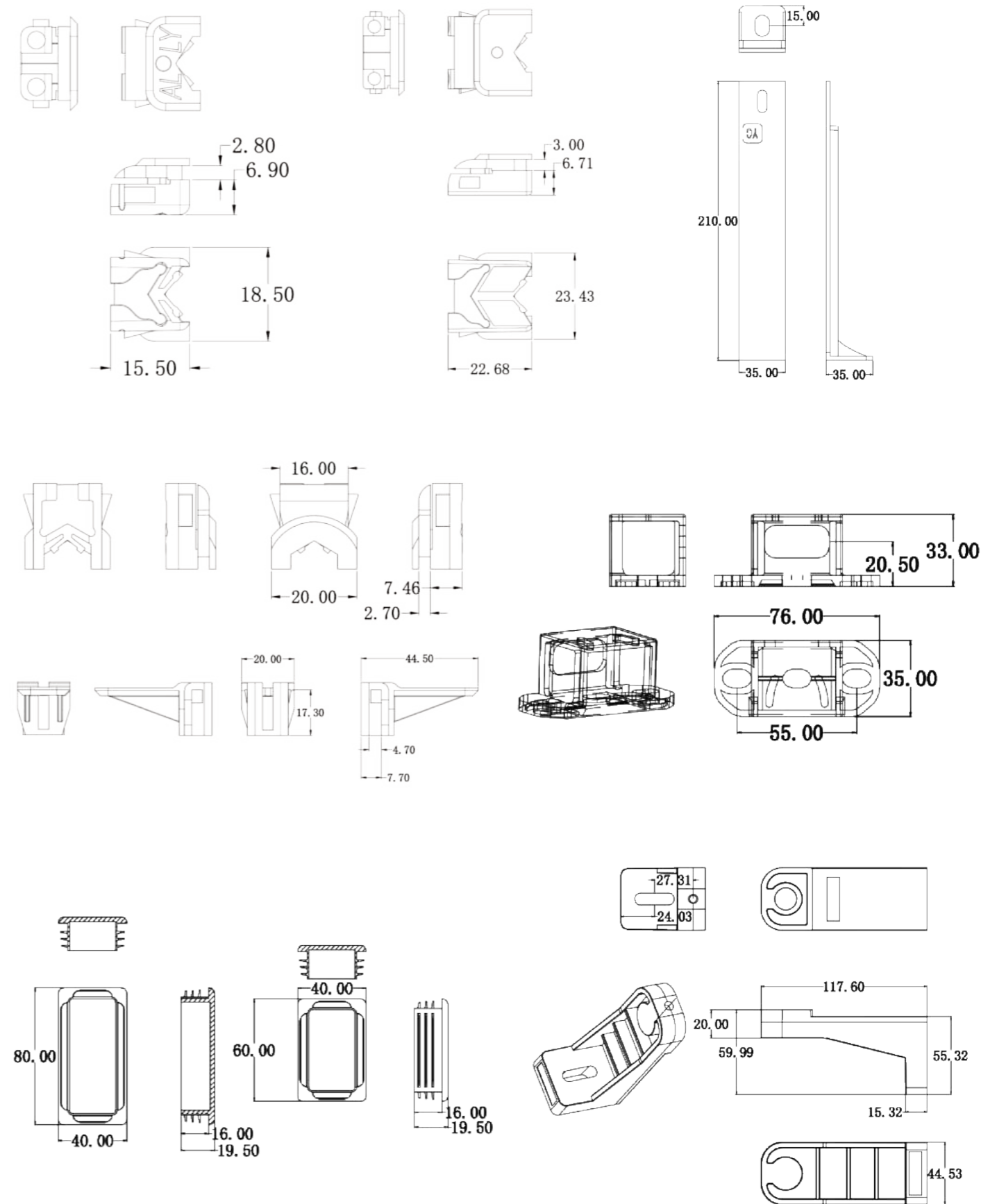
辅件系列

辅件
ACCESSORY



序号	1	2	3	4	5	6
名称	方管封盖	大卡扣	中卡扣	小卡扣	边条销钉	防尘盖

序号	7	8	9	10	11
名称	帽钉	L型支架	同步轮侧板	反光板支架	光电支架



COOPERATIVE
PARTNER
合作伙伴 >>

